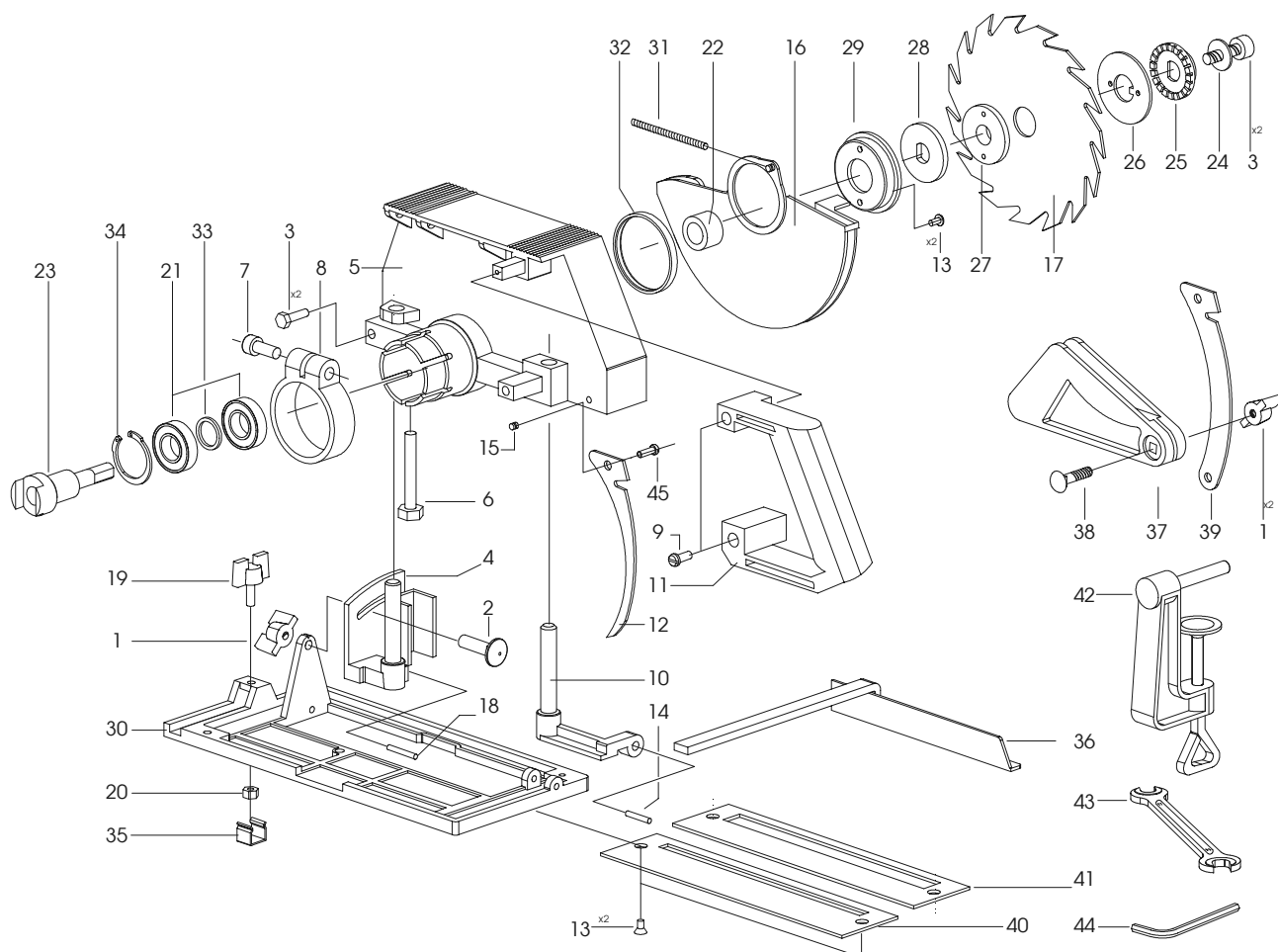


ДИСКОВАЯ ПИЛА

PC 150

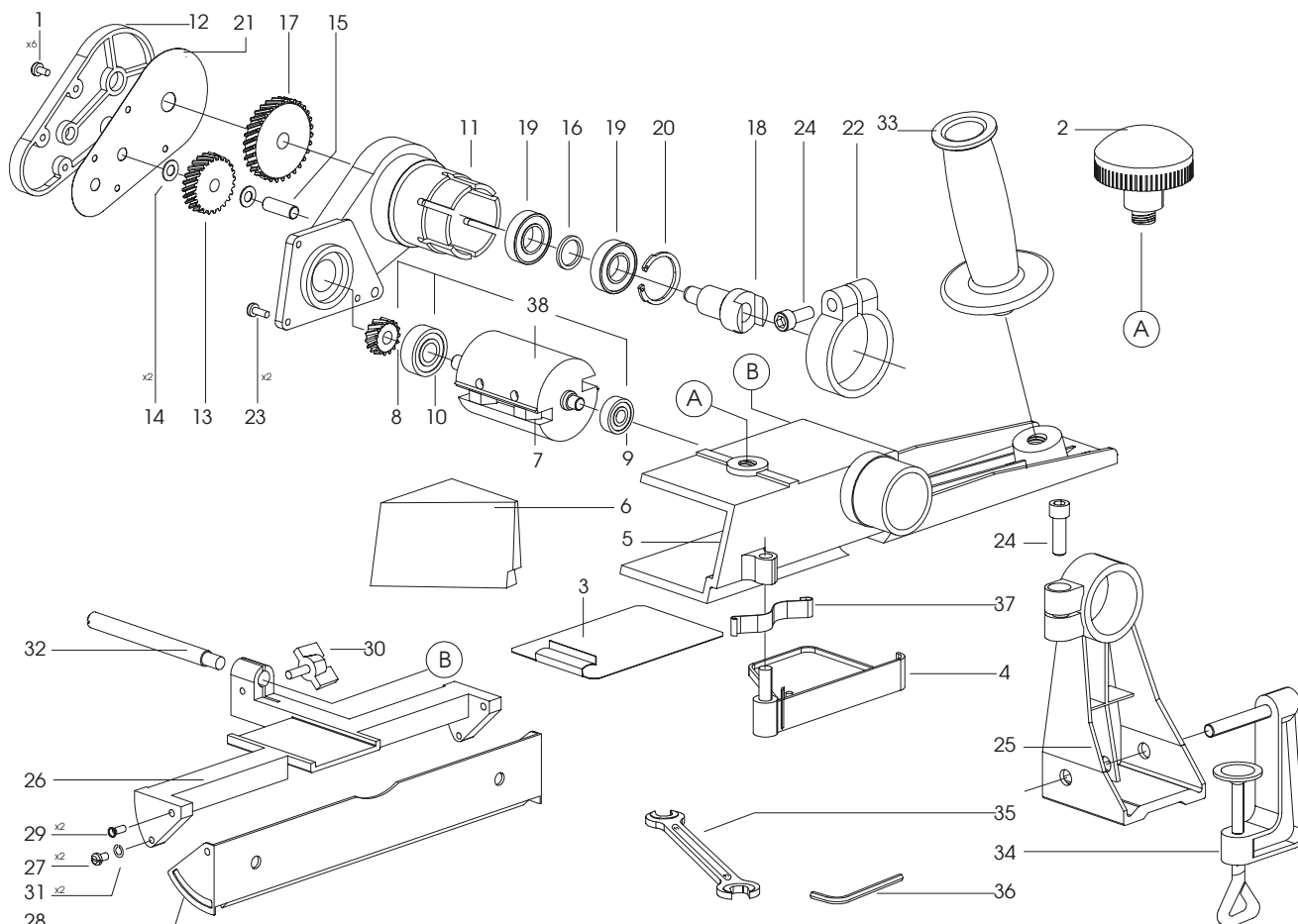
Поз. No.	Идент. No.	Наименование	Цена EURO	Поз. No.	Идент. No.	Наименование	Цена EURO
1	123326	Гайка барашковая	0.53	32	111062	Втулка дистанционная	0.25
2	360079	Болт E-M6X25	0.07	33	111060	Кольцо дистанционное	0.25
3	360310	Болт D-2 M6X20	0.07	34	330748	Кольцо фиксирующее A35-5DS	0.25
4	125390	Направляющая I	1.04	35	111059	Пластинка опорная	0.14
5	125389	Тело	4.72	36	111044	Ограничитель	1.79
6	111732	Винт EL	0.07	37	125386	Предохранитель малый	1.43
7	360076	Винт M8x25	0.07	38	360116	Болт E-M6X30	0.07
8	110816	Скоба закрепляющая	0.97	39	111616	Опора	0.25
9	360704	Винт M5x12	0.14	40	125395	Планка I	0.43
10	111046	Направляющая II	1.04	41	125396	Планка II	0.43
11	123327	Рукоятка	1.15	42	110820	Скоба	2.14
12	111051	Нож направляющий	0.18	43	370093	Ключ гаечный 10x11	0.83
13	360671	Винт M4X8	0.07	44	370116	Ключ шестигранный 6A	1.22
14	111052	Заклепка пустотелая I	0.25	45	360703	Винт M5x10	0.07
15	111065	Ось	0.14				
16	125382	Предохранитель	1.43				
17	111201	Диск пильный	8.55				
18	111064	Заклепка пустотелая II	0.25				
19	123307	Болт фиксирующий	0.43				
20	360086	Гайка M5	0.14				
21	330470	Подшипник 60032Z	1.86				
22	111061	Втулка упорная	0.71				
23	111058	Шпиндель	2.44				
24	360084	Шайба M6	0.07				
25	111057	Шайба нажимная IV	0.43				
26	111056	Шайба нажимная III	0.43				
27	111055	Шайба нажимная II	0.43				
28	111054	Шайба нажимная I	0.43				
29	111053	Крышка	0.36				
30	111063	Основа	3.04				
31	111049	Пружина	0.14				

PC 150



Поз. No.	Идент. No.	Наименование	Цена EURO	Поз. No.	Идент. No.	Наименование	Цена EURO
1	360649	Винт М4Х18	0.07	32	110817	Штифт большой	0.46
2	123331	Рукоятка передняя	1.11	33	121265	Рукоятка	2.25
3	110818	Планка	0.25	34	110820	Скоба	2.14
4	111022	Предохранитель	1.43	35	370093	Ключ гаечный 10х11	0.83
5	110806	Тело	5.40	36	370116	Ключ шестигранный 6А	1.22
6	123332	Тело направляющее	1.22	37	111023	Пружина	0.28
7	110825	Вал ножевой	33.64	38	110985	Вал ножевой в сборе	36.51
8	110824	Колесо зубчатое ведомое	1.22				
9	330044	Подшипник 608-2RS	1.68				
10	330043	Подшипник	1.43				
11	110809	Щиток подшипника	3.51				
12	110804	Крышка	1.61				
13	110810	Колесо зубчатое паразитное	3.08				
14	886465	Шайба 8.2х14х0.5	0.14				
15	110811	Ось	0.25				
16	111060	Кольцо дистанционное	0.25				
17	110813	Колесо зубчатое ведущее	1.40				
18	110814	Шпиндель	2.00				
19	330470	Подшипник 60032Z	1.86				
20	330748	Кольцо фиксирующее А35-5DS	0.25				
21	110815	Уплотнитель	0.39				
22	110816	Скоба закрепляющая	0.97				
23	360578	Винт М4Х10	0.25				
24	360076	Винт М8х25	0.07				
25	114094	Стойка	3.40				
26	111025	Несущая ограничителя	3.04				
27	360702	Винт М5х8	0.07				
28	111026	Ограничитель	0.28				
29	111027	Заклепка пустотелая	0.18				
30	123307	Болт фиксирующий	0.43				
31	360078	Шайба пружинная 5Н	0.07				

PR 70



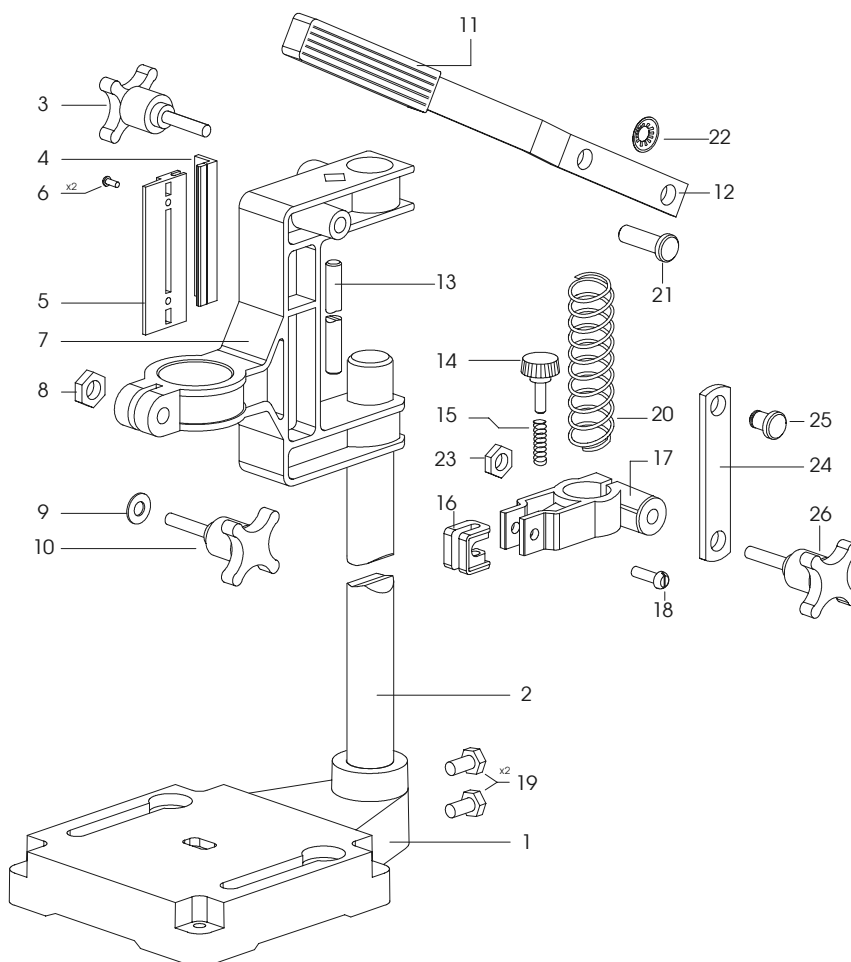
СТОЙКА ДЛЯ ДРЕЛИ

SP 43 - 123304W

Поз. No.	Идент. No.	Наименование	Цена EURO	Поз. No.	Идент. No.	Наименование	Цена EURO
1*	118045	Стол	10.56	18	360193	Винт М6х25	0.07
1**	167909	Стол	10.56	19	360396	Винт D-2 М8Х16	0.07
2*	118044	Столбец	5.12	20	216217	Пружина	0.14
2**	116905	Столбец	5.12	21	259364	Заклепка	0.36
3	123324	Винт фиксирующий	0.90	22	941536	Шайба VS10 N874269	0.07
4	259355	Планка	0.46	23	360173	Гайка М8	0.07
5	126212	Держатель	0.18	24	259366	Планка	0.57
6	360014	Винт М4Х12 6G/4.8	0.07	25	246444	Ось	0.78
7*	259351	Станина	5.01	26	123319	Винт фиксирующий	0.97
7**	167907	Станина	5.01				
8	360173	Гайка М8	0.07				
9	360207	Шайба 8.2х14х0.5	0.14				
10	123324	Винт фиксирующий	0.90				
11	211331	Ручьятка	0.92				
12	259367	Ручка фиксирующая	1.33				
13	111216	Ограничитель	0.25				
14	123580	Винт с напткой	0.18				
15	259359	Пружина	0.07				
16	123581	Крышка	0.14				
17*	259352	Кольцо	1.68				
17**	167908	Кольцо	1.68				

Примечание: *- по 01.01.2004; **-с 01.01.2004

SP 43



Поз. No.	Идент. No.	Наименование	Цена EURO	Поз. No.	Идент. No.	Наименование	Цена EURO
1	113125	Тело	2.87	10	112782	Сектор	0.14
2	113127	Челюсть подвижная	1.04	11	360344	Болт M10x45	0.18
3	113126	Накладка	1.11	12	360140	Винт M6x10	0.07
4	113554	Накладка II	0.85	13	360040	Шайба пружинная 6H	0.25
5	112778	Эксцентрик	3.29				
6	113130	Ручка фиксирующая	0.71				
7	112781	Рукоятка M8x65	0.83				
8	113129	Шайба регулирующая	0.36				
9	113128	Гайка специальная	0.71				

CE 100

