

# ДРЕЛЬ

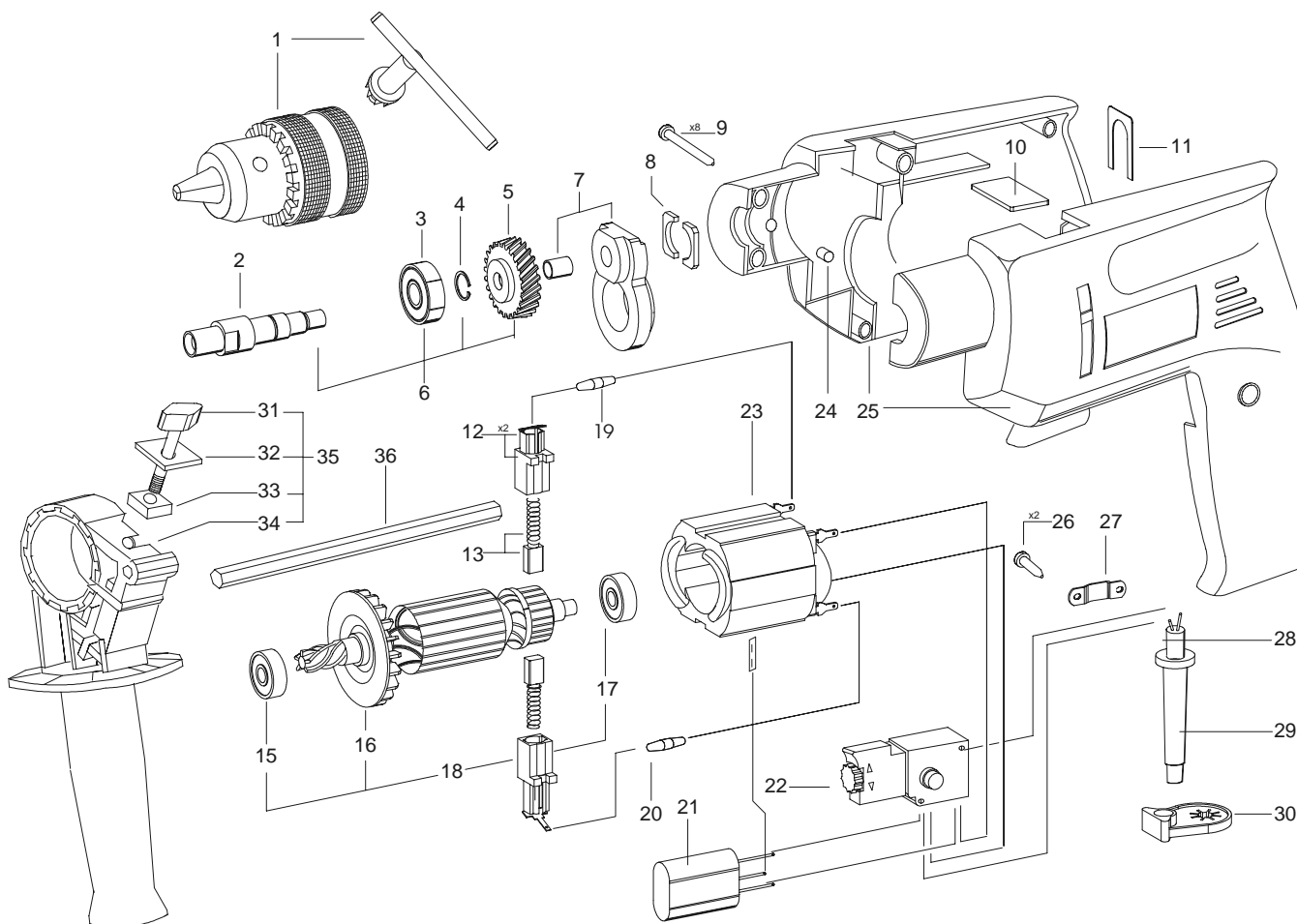
# В 101 - 164304W; В 101Е - 125278W

Поз. No.	Идент. No.	Наименование	Цена EURO
1	164909	Патрон К 13EL	7.31
2	116001	Шпиндель	1.86
3	330116	Подшипник 6001-2Z	1.86
4	330483	Кольцо В12	0.11
5	116002	Колесо зубчатое для шпинделя	1.50
6	116000	Шпиндель в сборе	5.40
7	125899	Щиток подшипника	3.01
8	130667	Уплотнитель	0.25
9	360654	Винт К 4x18	0.07
10	125277	Колпачок	0.57
11*	130659	Планка задняя	0.25
12	125900	Щеткодержатель в сборе	0.83
13	126543	Щетка	0.83
15	330291	Подшипник 6000-2ZP63LDS18	1.86
16*	120120	Вентилятор	0.64
16**	126243	Вентилятор	0.64
17	330287	Подшипник 627-2ZP6LDS18	1.86
18*	130645	Ротор в сборе	14.60
18**	163385	Ротор в сборе	14.60
19	116229	Дроссель	0.46
20	116229	Дроссель	0.46
21	117515	Конденсатор	0.76
[1]22	115732	Выключатель	3.68
[2]22	117998	Выключатель „MARQUARDT“	11.02
23	124081	Статор в сборе	5.15

Поз. No.	Идент. No.	Наименование	Цена EURO
24	272960	Прижим	0.25
25	125902	Корпус	3.43
26	360646	Винт К 4x9.5	0.07
27	256500	Скоба сетевого шнура	0.07
28	116549	Сетевой шнур	1.61
29	206687	Муфта сетевого шнура	0.25
30	114292	Держатель ключа	0.14
31	121306	Винт фиксирующий	0.57
32	271221	Планка	0.25
33	114032	Гайка М6	0.07
34	121133	Рукоятка	1.50
35	121152	Рукоятка в сборе	2.87
36	121134	Ограничитель	0.43

Примечание: \* - по 01.01.2001; \*\* - с 01.01.2001  
[1] - только для В 101; [2] - только для В 101Е

## В 101; В 101Е



Поз. No.	Идент. No.	Наименование	Цена EURO	Поз. No.	Идент. No.	Наименование	Цена EURO
1	118984	Патрон 13L	8.67	37	330291	Подшипник 6000-2ZP63LDS18	1.86
2	330747	Кольцо фиксирующее A32-5DS	0.25	38	126243	Вентилятор	0.64
3	100154	Крышка подшипника	0.43	39	330287	Подшипник 627-2ZP6LDS18	1.86
4	117854	Шпиндель	1.86	40	127336	Ротор в сборе	16.51
5	330014	Подшипник 6002-2Z	1.86	41	164934	Втулка резиновая	0.25
6	330484	Кольцо B15	0.13	42	118866	Диффузор	0.57
7	121286	Кожух	1.40	43	272960	Прижим	0.25
8	119949	Корпус редуктора в сборе	2.25	44	114379	Статор в сборе	5.15
9	115872	Уплотнитель	0.25	45	127085	Тело	1.40
10	115865	Штифт цилиндрический	0.46	46	121183	Пара рукояток	2.76
11	115864	Планка переключателя	0.43	47	360648	Винт К 4x16	0.07
12	115857	Планка переключающая	0.57	48	126918	Щеткодержатель в сборе	1.01
13	115856	Ось	0.57	49	125859	Щетка	0.76
14	360248	Винт 5x40	0.14	50	125859	Щетка	0.76
15	330337	Кольцо 13X1.5B	0.25	51	116547	Дроссель	0.46
16	115859	Переключатель скорости	0.57	52	116547	Дроссель	0.46
17	115861	Пружина фиксирующая	0.25	[1]53	117979	Выключатель	4.58
18	115863	Штифт	0.25	[2]53	117975	Выключатель „MARQUARDT“	11.02
19	115862	Пружина	0.25	[1]54	119641	Конденсатор	0.76
20	117848	Шайба регулирующая	0.14	[2]54	117515	Конденсатор	0.76
21	115849	Колесо зубчатое I	2.32	55	206687	Муфта сетевого шнура	0.25
22	115850	Соединитель	1.15	56	116549	Сетевой шнур	1.61
23	115851	Втулка дистанционная	0.43	57	360646	Винт К 4x9.5	0.07
24	115936	Колесо зубчатое II	1.15	58	256500	Скоба сетевого шнура	0.07
25	115937	Шайба упорная	0.25	59	114292	Держатель ключа	0.14
26	933756	Подшипник игольчатый НК0709	0.92	60	121306	Винт фиксирующий	0.57
28	115927	Щиток подшипника	2.14	61	271221	Планка	0.25
29	219547	Подшипник игольчатый НК0509	0.92	62	114032	Гайка М6	0.07
30	115871	Шайба регулирующая	0.07	63	121133	Рукоятка	1.50
31	115854	Вал промежуточный	1.86	64	121152	Рукоятка в сборе	2.87
32	115855	Колесо зубчатое II	1.15	65	121134	Ограничитель	0.43
33	113546	Колесо зубчатое большое	1.50				
34	115853	Вал промежуточный в сборе	4.58				
35	330017	Подшипник 626	1.50				
36	114252	Шайба маслоотражающая	0.25				

Примечание:

[1] - только для B2 131; [2] - только для B2 131E

B2 131; B2 131E

