

№ на схеме	Код поставщика	Наименование детали	Характеристика	К-во, шт./изд.
1	13453,1034	Корпус двигателя		1
2	13434,4021	Кнопка выключателя		1
3	13434,4203	Рычаг выключателя		1
4	13453,3023	Колесо зубчатое коническое	Z=42	1
5	13013,1601	Втулка резиновая		1
6	13433,9923	Статор в сборе		1
7	13017,9071	Щетка электрическая		1
8	13017,9072	Щетка электрическая самоотключающаяся		1
9	76325,5021	Выключатель		1
10	13431,4181	Трубка защитная шнура		1
11	76755,4101	Шнур питания с вилкой	HO5RNF 2x1, L= 3,1м	1
12	13413,4231	Планка крепления шнура		1
13	13453,3035	Вал-шестерня промежуточная	Z=10	1
14	00.01.01.01.42	Подшипник шариковый	6001-2RS(12x32x10)	1
15	84431,5255	Винт	Torx M4x15	8
16	13453,1582	Крышка редуктора		1
17	84482,0050	Винт	Torx 4x20	4
18	00.01.01.01.09	Подшипник шариковый	609ZZ (9x24x7)	1
19	13453,9973	Якорь с вентилятором в сборе		1
20	13436,1019	Корпус редуктора		1
21	13453,6751	Шайба		1
22	00.01.02.01.03	Подшипник игольчатый	HK-0810 (8x12x10)	2
23	13453,1083	Переходник		1
25	13453,3014	Шпиндель верхний		1
26	13622,3621	Втулка		1
27	00.01.01.01.11	Подшипник шариковый	6000ZZ (10x26x8)	1
28	13453,3225	Колесо зубчатое	Z=21	1
30	84482,0048	Винт	Torx 4x16	1
31	13434,1341	Крышка подшипника		1
33	84907,7248	Винт	Torx M4x8	2
34	00.01.01.01.06	Подшипник шариковый	607ZZ (7x19x6)	1
35	84482,0027	Винт	Torx 3,5x14	1
36	13434,2611	Диафрагма		1
37	13434,9114	Щеткодержатель в сборе		1
42	76357,5089	Регулятор оборотов		1
44	13434,1721	Втулка		2
45	84482,0013	Винт	Torx 3x16	2
46	87080,0411	Шайба	4,5x12x1,2	2
47	13434,4391	Скоба выключателя		1
48	75700,0450	Пружина		1
49	74210,5215	Кольцо	52x1,5	1
50	13431,2251	Пружина спиральная		2
51	87080,0716	Шайба	7x16x0,2	1
55	13453,0002	Штанга телескопическая в сборе		1
55,1	13453,9106	Щетка защитная		1
55,1,1	91230,0003	Кожух защитный шлифкруга		1
55,2	13453,5848	Кронштейн		2
55,3	13453,5381	Втулка опорная		1
55,4	13453,5621	Штанга алюминиевая		1
55,5	13453,5161	Корпус		1
55,6	13453,7951	Адаптер для пылесоса	M32x1,5	1
55,7	13453,4781	Втулка		1



Каталог запасных частей изделия

Действителен с: 25.09.2010г.

МАШИНА РУЧНАЯ
ЭЛЕКТРИЧЕСКАЯ
ШЛИФОВАЛЬНАЯ (СО
ШТАНГОЙ)

**УПМ-
200/1010Э-Ш**

55,8	13453,7840	Вал гибкий		1
55,9	13453,7848	Гильза гибкого вала		1
55,10	13453,1671	Профиль усиливающий		1
55,11	13453,1851	Короб соединительный		1
55,13	13453,5591	Втулка		1
55,14	13453,5511	Винт специальный	M6	2
55,15	13453,4791	Втулка		1
55,16	13453,3401	Шпиндель нижний		1
55,17	13453,7711	Трубка соединительная		1
55,18	13453,7912	Трубка гофрированная		1
55,19	91220,0001	Тарелка Velcro	190мм	1
55,20	87510,1012	Диск опорный		1
55,22	87401,0084	Шайба специальная		1
55,23	00.02.04.04.02	Винт	M8x18, S=6	1
55,24	87510,1035	Кольцо стопорное	B35	1
55,25	75700,3600	Пружина		1
55,26	13453,8682	Рукоятка нижняя в сборе		1
55,27	00.01.01.01.42	Подшипник шариковый	6001-2RS (12x28x8)	2
55,28	13453,7661	Амортизатор		1
55,29	87076,0917	Кольцо	8,4x17x5	2
55,30	13622,5372	Втулка		2
55,31	87076,0817	Шайба	8,4x17x2	4
55,32	86986,0406	Гайка специальная	M8	2
55,33	84251,3366	Винт	M8x12	4
55,34	84251,3322	Винт	M6x10	4
55,35	85301,3362	Винт	M8x8	1
55,36	85301,3318	Винт	M6x6	6
55,38	84200,9246	Винт	M4x6	1
55,39	85311,4330	Винт	M6x20	2
55,42	87600,1028	Кольцо стопорное	28	1
55,43	84431,5327	Винт	Torx M6x15	1
56	85301,3318	Винт	M6x6	1
60	13453,1062	Крышка двигателя		1
61	13921,4701	Пробка		1

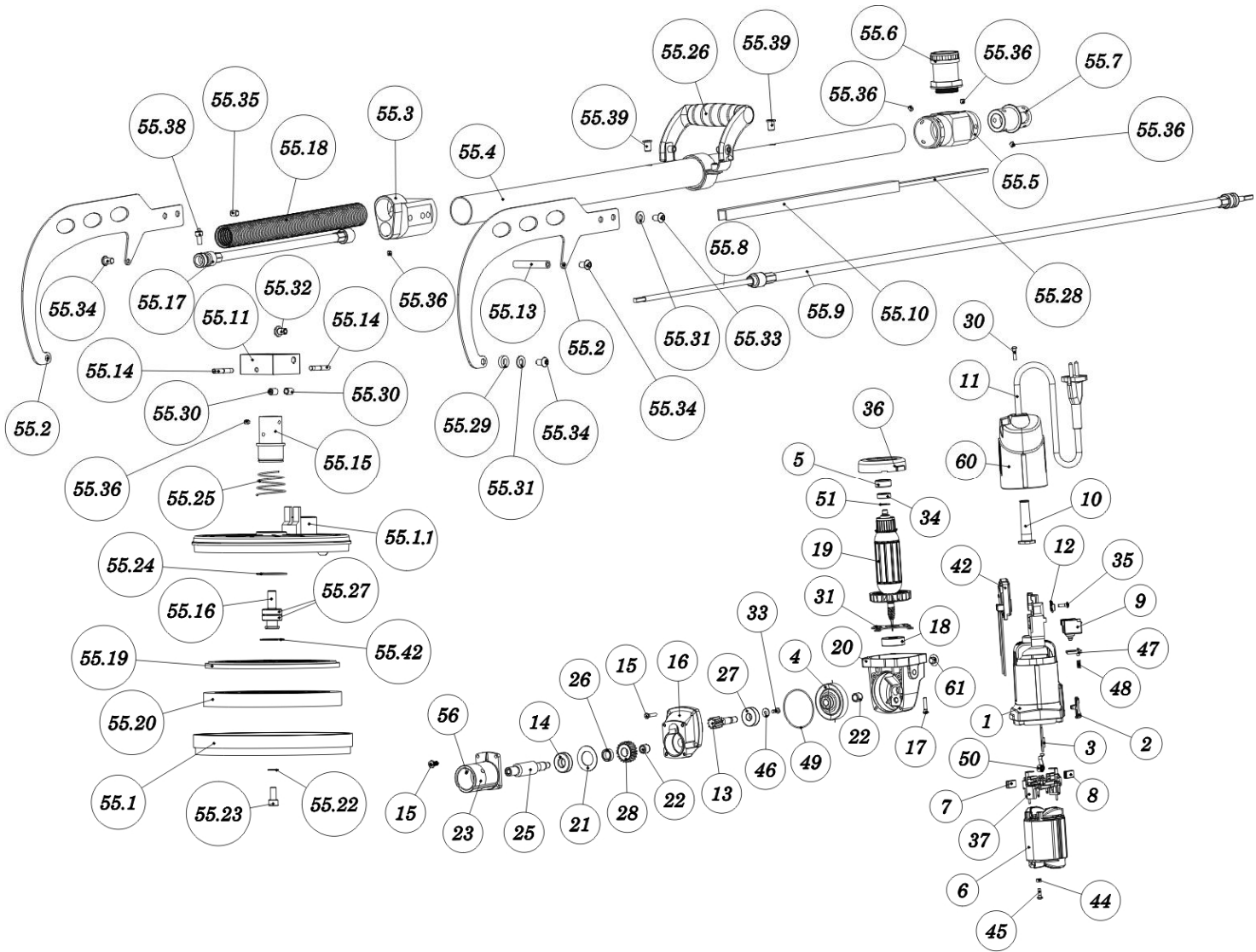


Каталог запасных частей изделия

Действителен с: 25.09.2010г.

МАШИНА РУЧНАЯ
ЭЛЕКТРИЧЕСКАЯ
ШЛИФОВАЛЬНАЯ (СО
ШТАНГОЙ)

**УПМ-
200/1010Э-Ш**



	<p>Каталог запасных частей изделия</p>	
<p>Действителен с: 25.09.2010г.</p>	<p>МАШИНА РУЧНАЯ ЭЛЕКТРИЧЕСКАЯ ШЛИФОВАЛЬНАЯ (СО ШТАНГОЙ)</p>	<p>УПМ- 200/1010Э-Ш</p>