

№ на схеме	Код поставщика	Наименование детали	Характеристика	К-во, шт./изд.
1	13453,1034	Корпус двигателя		1
2	13434,4021	Кнопка выключателя		1
3	13434,4203	Рычаг выключателя		1
4	13453,3023	Колесо зубчатое коническое	Z=42	1
5	13013,1601	Втулка резиновая		1
6	13433,9923	Статор в сборе		1
7	13017,9071	Щетка электрическая		1
8	13017,9072	Щетка электрическая самоотключающаяся		1
9	76325,5021	Выключатель		1
10	13431,4181	Трубка защитная шнура		1
11	76755,4101	Шнур питания с вилкой	HO5RNF 2x1, L= 3,1м	1
12	13413,4231	Планка крепления шнура		1
13	13453,3035	Вал-шестерня промежуточная	Z=10	1
14	00.01.01.01.42	Подшипник шариковый	6001-2RS(12x32x10)	1
15	84431,5252	Винт	Torx M4x12	4
16	13453,1582	Крышка редуктора		1
17	84482,0050	Винт	Torx 4x20	4
18	00.01.01.01.09	Подшипник шариковый	609ZZ (9x24x7)	1
19	13453,9973	Якорь с вентилятором в сборе		1
20	13436,1019	Корпус редуктора		1
21	13453,6751	Шайба		1
22	00.01.02.01.03	Подшипник игольчатый	HK-0810 (8x12x10)	2
23	13453,1084	Переходник		1
24		Винт		1
25	13453,3262	Шпиндель		1
26	13453,3620	Втулка		1
27	00.01.01.01.11	Подшипник шариковый	6000ZZ (10x26x8)	1
28	13453,3225	Колесо зубчатое	Z=21	1
29	714203,2028	Кольцо	20x28x4	1
30	84482,0048	Винт	Torx 4x16	1
31	13434,1341	Крышка подшипника		1
33	84907,7248	Винт	Torx M4x8	2
34	71206,0726	Подшипник шариковый	607ZZ (7x19x6)	1
35	84482,0027	Винт	Torx 3,5x14	1
36	13434,2611	Диафрагма		1
37	13434,9116	Щеткодержатель в сборе		1
39	13453,3629	Втулка	27,9x22x36,5	1
40		Кольцо резиновое		1
41	75700,3600	Пружина		1
42	76357,5049	Регулятор оборотов		1
43	13453,3871	Винт специальный	M6	1
44	13434,1721	Втулка		2
45	84482,0013	Винт	Torx 3x16	2
46	87080,0411	Шайба	4,5x12x1,2	2
47	13434,4391	Скоба выключателя		1
48	75700,0450	Пружина		1
49	74210,5215	Кольцо	52x1,5	1
50	13431,2251	Пружина спиральная		2
51	87080,0716	Шайба	7x16x0,2	1
52	87401,0084	Шайба специальная	Ø8	3
53	00.02.04.04.02	Винт	M8x18, S=6	3
54	84431,5255	Винт	Torx M4x15	1
55	91220,0001	Тарелка Velcro	190мм	1



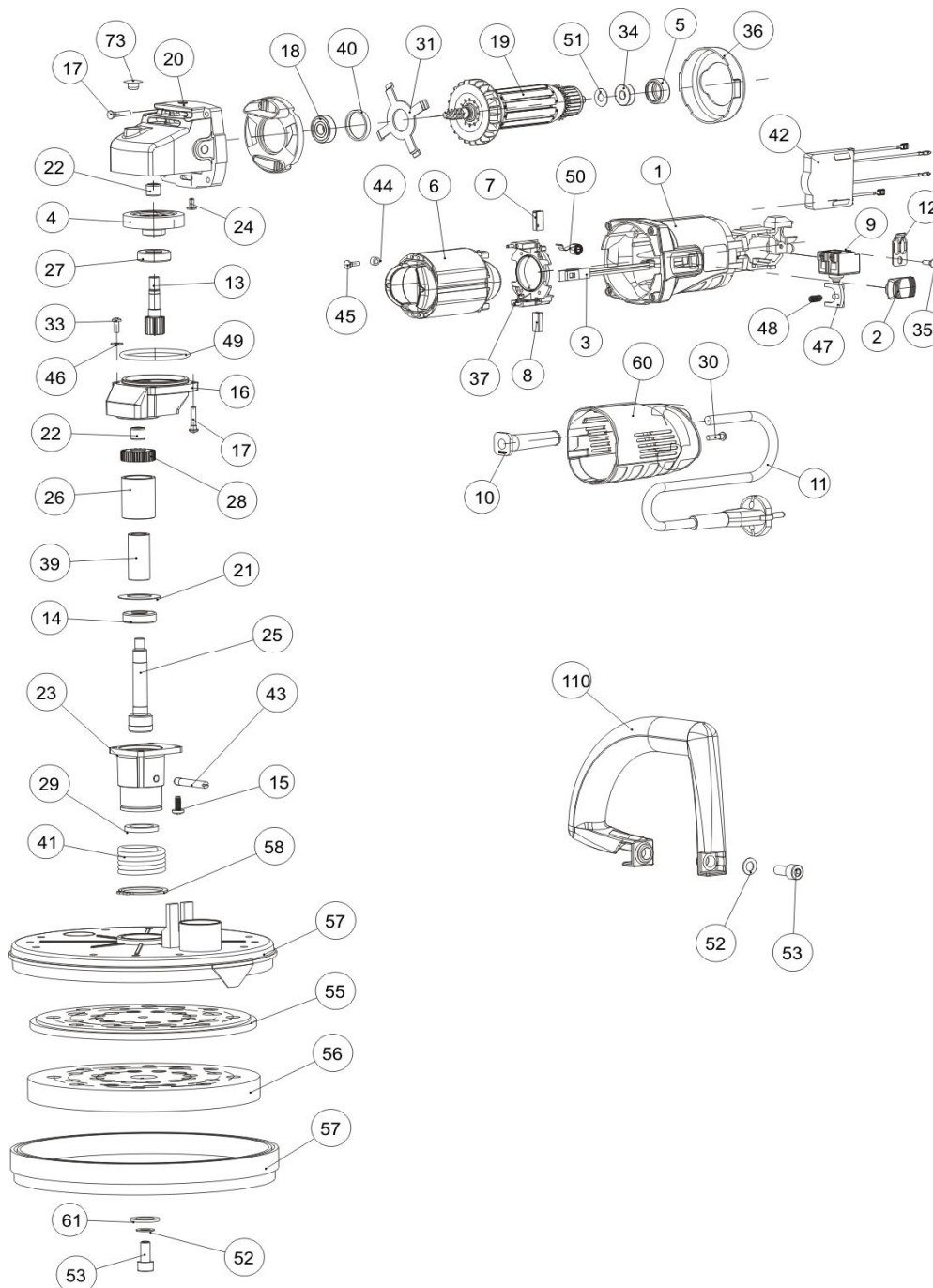
Каталог запасных частей изделия

Действителен с: 25.09.2010г.

МАШИНА РУЧНАЯ
ЭЛЕКТРИЧЕСКАЯ
ШЛИФОВАЛЬНАЯ

УПМ-200/1010Э

56	91225,0000	Диск опорный	200мм	1
57	13453,9106	Кожух защитный шлифкруга с щеткой защитной в сборе		1
58	87510,1035	Кольцо стопорное	B35	1
60	13453,1062	Крышка двигателя		1
61	87081,0820	Кольцо	8x20x1,5	1
64	87401,0094	Шайба	A10,5	1
65	84200,9417	Винт	M10x16	1
73	13921,4701	Пробка		1
110	13453,5020	Рукоятка дополнительная		1


ИНТЕРСКОМ
Каталог запасных частей изделия

Действителен с: 25.09.2010г.

 МАШИНА РУЧНАЯ
 ЭЛЕКТРИЧЕСКАЯ
 ШЛИФОВАЛЬНАЯ

УПМ-200/1010Э