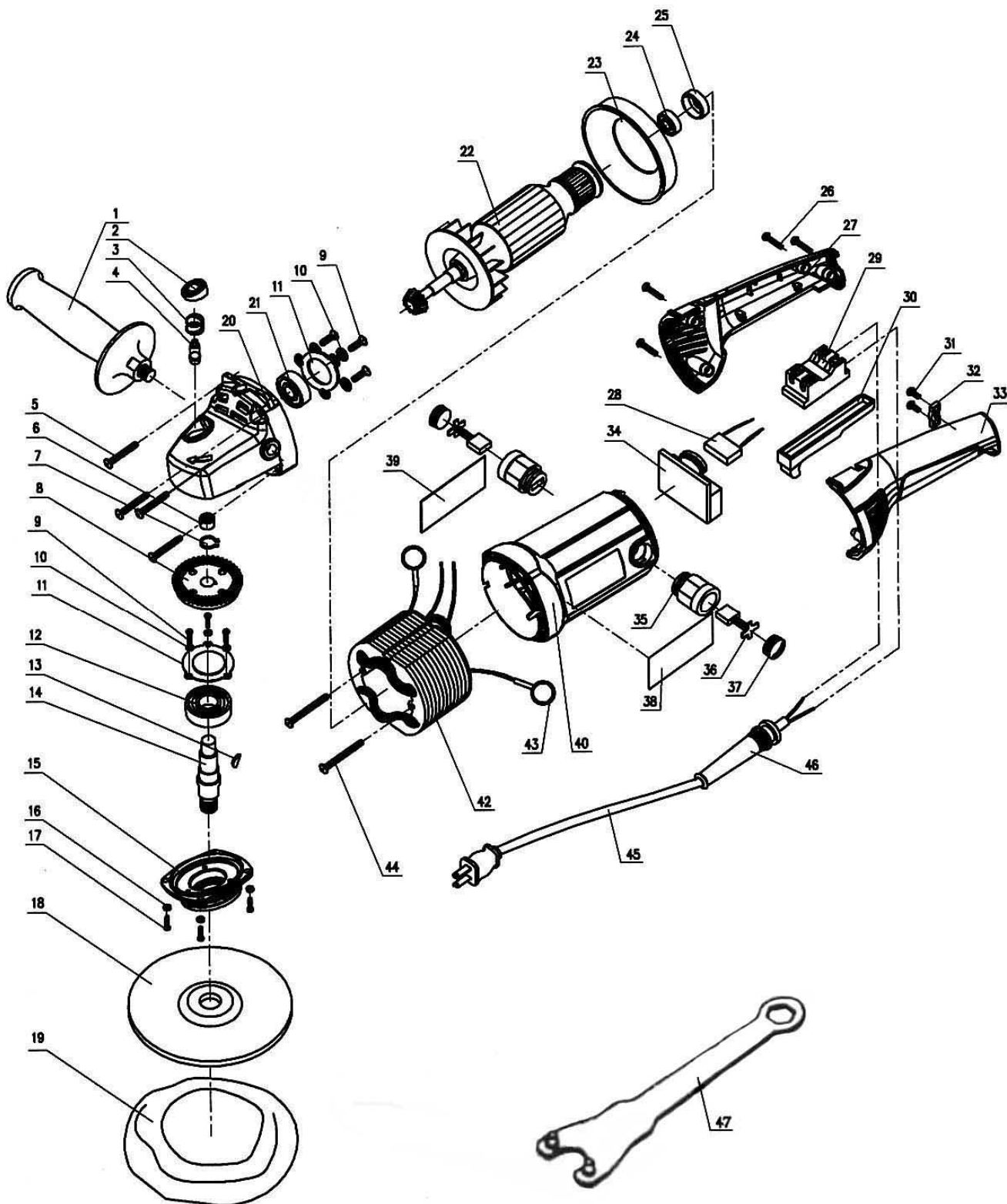


№ на схеме	Код	Наименование детали	Характеристика	К-во, шт./изд.
1	13.02.00.02.00	Ручка боковая		1
2	13.03.02.02.00	Кнопка фиксации шпинделя		1
3	13.03.02.03.00	Пружина фиксатора		1
4	27.03.02.02.00	Фиксатор шпинделя		1
5	00.02.03.01.15	Винт	5x30	4
6	00.01.02.01.04	Подшипник роликовый	HK1010SZ	1
7	00.02.99.02.08	Кольцо стопорное	B14	1
8	27.03.01.01.00	Колесо зубчатое коническое	Z=53	1
9	00.02.04.01.02	Винт	M4x12	6
10	00.02.02.01.04	Шайба гроверная	Ø4	6
11	13.03.01.03.00	Шайба фиксирующая подшипника		2
12	00.01.01.01.29	Подшипник шариковый	6202Z	1
13	13.03.01.05.00	Шпонка сегментная	4x4,8x12	1
14	13.03.01.02.00	Шпиндель		1
15	13.03.01.01.00	Крышка редуктора		1
16	00.02.02.01.05	Шайба гроверная	Ø5	4
17	00.02.04.01.03	Винт	M5x15	4
20	27.03.02.01.00	Корпус редуктора		1
21	00.01.01.01.21	Подшипник шариковый	6201Z	1
22	27.04.02.01.00	Якорь с вентилятором		1
23	13.04.00.01.00	Диафрагма		1
24	00.01.01.01.05	Подшипник	608Z	1
25	13.04.02.02.00	Втулка резиновая		1
26	00.02.03.01.04	Винт	4x16	4
27	27.04.00.01.00	Ручка		1
28	00.10.04.01.01	Конденсатор	0,33мкФ MEX GPF 40/85/21	1
29	00.10.01.01.08	Выключатель в сборе	KEDU HY15B	1
30	27.04.00.03.00	Клавиша		1
31	00.02.03.01.02	Винт	4x12	2
32	13.04.00.03.00	Планка фиксации шнура		1
33	27.04.00.02.00	Ручка-накладка		1
34	27.05.00.00.00	Блок электронного регулирования	6107	1
35	13.04.03.01.00	Корпус щёткодержателя		2
36	13.04.03.02.00	Щетка		2
37	13.04.03.03.00	Колпачок щеткодержателя		2
40	13.04.00.04.00	Корпус двигателя		1
42	13.04.01.01.00	Статор		1
43	13.04.01.02.00	Спираль контактная		2
44	00.02.03.01.12	Винт	4x68	2
45	00.10.02.01.02	Шнур питания с вилкой	H07 RN-F-F 2x1,0	1
46	13.04.00.02.00	Трубка защитная		1
47	27.02.00.01.00	Ключ специальный		1



ГРУППА КОМПАНИЙ
ИНТЕРСКОЛ

Каталог запасных частей изделия

Действителен с:
28 ФЕВРАЛЬ 2005 г.

МАШИНА РУЧНАЯ
ЭЛЕКТРИЧЕСКАЯ
ПОЛИРОВАЛЬНАЯ

УПМ-180 Э