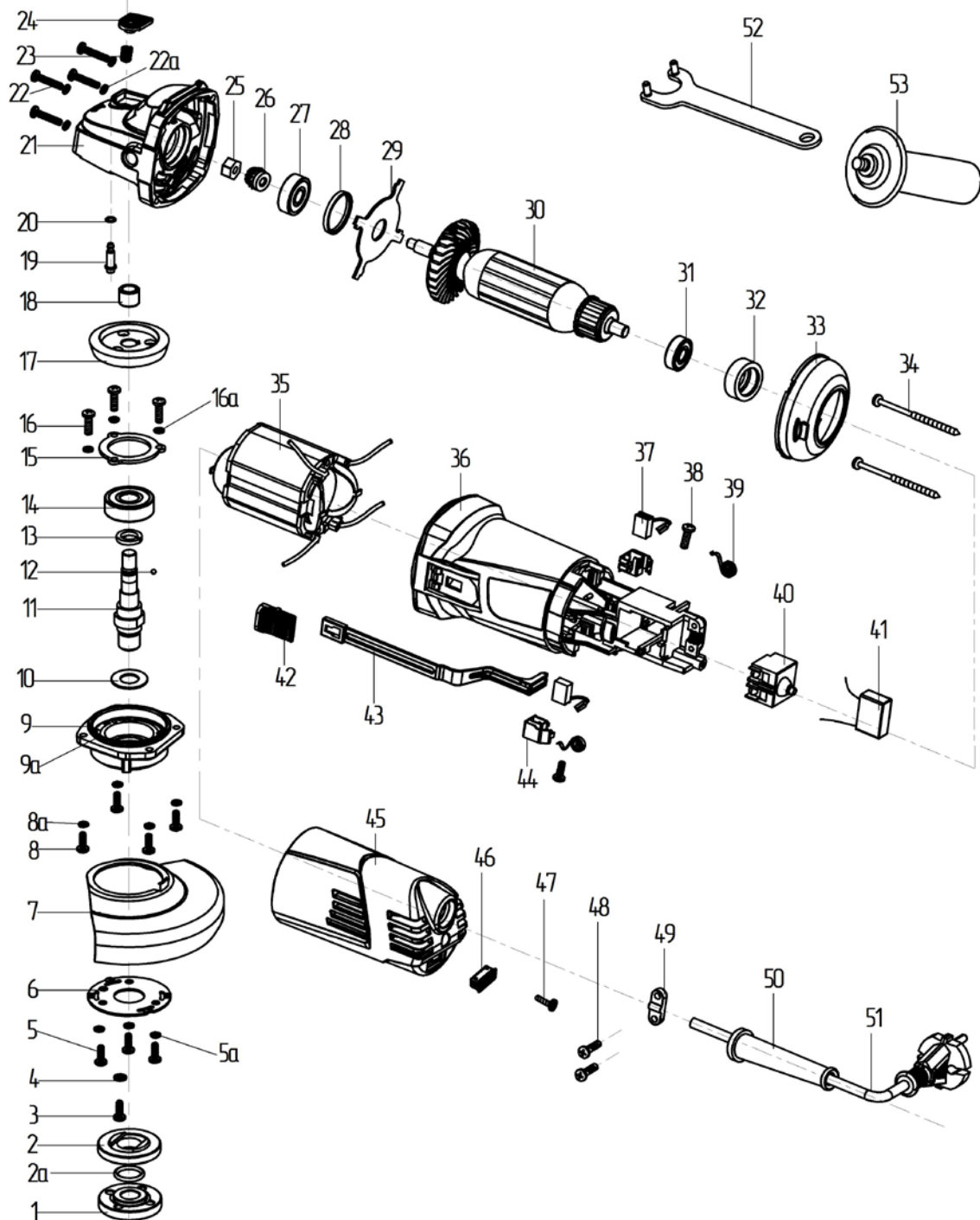


№ на схеме	Код	Обозначение по КД "Интерскол-Алабуга"	Наименование детали	Характеристика	К-во, шт./изд.
1	07.02.00.03.01	10357.711362.002	Гайка прижимная шлифкруга	M14	1
2	07.02.00.04.01	10357.711455.001	Фланец опорный шлифкруга		1
2а	234.02.00.02.00	10357.754175.001	Кольцо резиновое	Ø20,35x1,78	1
3	00.02.04.02.45	10355.758121.001	Винт	Винт М5-6gx10-4.8	1
4	00.02.02.01.05	1002-000719	Шайба пружинная	Шайба 5 65Г ГОСТ 6402-70	1
5	00.02.04.01.01	1002-000975	Винт	Винт М4x10.48 ГОСТ Р ИСО 14583-2009	3
5а,8а	00.02.02.01.04	1002-000713	Шайба пружинная	Шайба 4 65Г ГОСТ 6402-70	7
6	41.02.00.02.00	10355.725327.001	Крышка кожуха		1
7	41.02.00.01.01	10354.723416.001	Кожух защитный в сборе	Ø115	1
7*	42.02.00.01.01	10354.723416.001-01	Кожух защитный в сборе	Ø125	1
8	00.02.04.01.27	1002-000717	Винт	Винт В2.М4-6gx14.48 ГОСТ 17473-80	4
9	342.03.01.01.00	10355.731453.001	Крышка редуктора		1
9а	342.03.01.02.00	10355.754175.003	Кольцо уплотнительное	Ø51x1,5	1
10	342.03.01.03.00	10355.725133.001	Шайба	Ø12,1xØ23,5x1	1
11	342.03.00.01.00	10355.715513.002	Шпиндель		1
12	00.02.10.03.00	1002-000341	Шарик	Шарик 3-60 ГОСТ 3722-81	1
13	00.02.99.02.03	1002-000378	Кольцо пружинное	Кольцо В10.60С2А ГОСТ 13942-86	1
14	00.01.01.01.30	1002-000715	Подшипник шариковый	6201.2RS (12x32x10)	1
15	342.03.01.04.00	10355.741314.001	Крышка подшипника		1
16	00.02.04.01.01	1002-000841	Винт	Винт В2.М4-6gx10.48 ГОСТ 17473-80	3
16а	00.02.02.01.04	1002-000713	Шайба пружинная	Шайба 4 65Г ГОСТ 6402-70	3
17	342.03.00.02.00	10355.722344.001	Колесо зубчатое коническое	Z=38	1
18	00.01.02.01.35	1002-000710	Подшипник игольчатый	НК0910 (9x13x10)	1
19	342.03.00.03.00	10355.715611.001	Фиксатор шпинделя		1
20	342.03.00.04.00	10355.754175.001	Кольцо резиновое		1
21	342.03.01.05.00	10355.301156.001	Корпус редуктора в сборе		1
22	00.02.04.01.25	1002-000945	Винт	Винт 2-4x25.016 ГОСТ 10621-80	4
22а	00.02.02.02.02	1002-000698	Шайба	Шайба С4.04.019 ГОСТ 10450-78	4
23	342.03.00.05.00	10355.753513.001	Пружина фиксатора		1
24	342.03.00.06.00	10355.741684.002	Кнопка фиксатора шпинделя		1
25	41.04.02.07.00	1002-001094	Гайка	Гайка М8x1-6Н.12.38ХС.016 ГОСТ 15522-70	1
26	342.03.00.07.00	10355.722434.001	Шестерня коническая	Z=11	1
27	00.01.01.01.20	1002-000016	Подшипник шариковый	6000.2RS (10x26x8)	1
28	342.03.00.08.00	10355.754175.002	Кольцо резиновое		1
29	342.03.00.09.00	10355.725327.002	Крышка подшипника		1
30	342.04.02.01.00	10355.684244.006	Якорь с вентилятором	Ø35x55	1
31	00.01.01.01.23	1002-000019	Подшипник шариковый	608.2Z (8x22x7)	1
32	342.04.02.02.00	10355.754176.001	Втулка демпфирующая		1
33	342.04.02.03.00	10355.712447.001	Диафрагма		1
34	00.02.03.01.36	1002-001100	Винт	Шуруп DIN 7996 4x70- Ph-St-Zn	2
35	342.04.01.00.00	10355.684214.005	Статор в сборе	Ø58.5x55	1
36	342.05.00.01.00	10355.731211.001	Корпус двигателя		1
37	342.04.03.01.00	1002-000726	Щетка электрическая	6x11x16	2
38	00.02.03.01.25	1002-000972	Винт	Винт 2-3x10.016 ГОСТ 10621-80	2
39	342.04.03.02.00	10355.753633.003	Пружина кручения		2
40	00.10.01.04.02	1002-000417	Выключатель	КЕДУ НУ28 (8) А 250VAC 5Е4	1
41	00.10.04.01.02	1002-000457	Конденсатор	0.22µF К Х2 МЕХ GPF 40/085/21/С 250V~	1
42	342.04.00.01.00	10355.741684.003	Клавиша выключателя		1
43	342.04.00.02.00	10355.741522.001	Тяга выключателя		1
44	342.04.03.03.00	10355.304129.001	Щеткодержатель		2

	<b>Каталог запасных частей изделия</b>	
	МАШИНА РУЧНАЯ ЭЛЕКТРИЧЕСКАЯ ШЛИФОВАЛЬНАЯ УГЛОВАЯ	<b>УШМ-115/1000</b> <b>УШМ-125/1000</b>
Действителен с: 07.09.2015г.		

45	342.05.00.02.00	10355.731262.001	Крышка задняя		1
46	342.05.00.03.00	10355.741684.004	Заглушка		1
47	00.02.03.01.04	1002-000161	Винт	Винт 2-4x16.016 ГОСТ 10621-80	1
48	00.02.03.01.03	1002-000160	Винт	Винт 2-4x14.016 ГОСТ 10621-80	3
49	41.04.00.07.00	10355.741575.001	Планка фиксации шнура		1
50	41.04.00.06.00	10355.723171.001	Трубка защитная		1
51	00.10.02.03.01	1002-000453	Шнур питания с вилкой	H05RN-F 2x0,75mm <sup>2</sup> , 3.2m	1
52	07.02.00.01.01	10355.296441.001	Ключ специальный		1
53	07.02.00.02.01	10325.301551.001-02	Ручка боковая		1

\*Применять с УШМ-125/1000



	Каталог запасных частей изделия	
	МАШИНА РУЧНАЯ ЭЛЕКТРИЧЕСКАЯ ШЛИФОВАЛЬНАЯ УГЛОВАЯ	<b>УШМ-115/1000</b> <b>УШМ-125/1000</b>
Действителен с: 07.09.2015г.		