
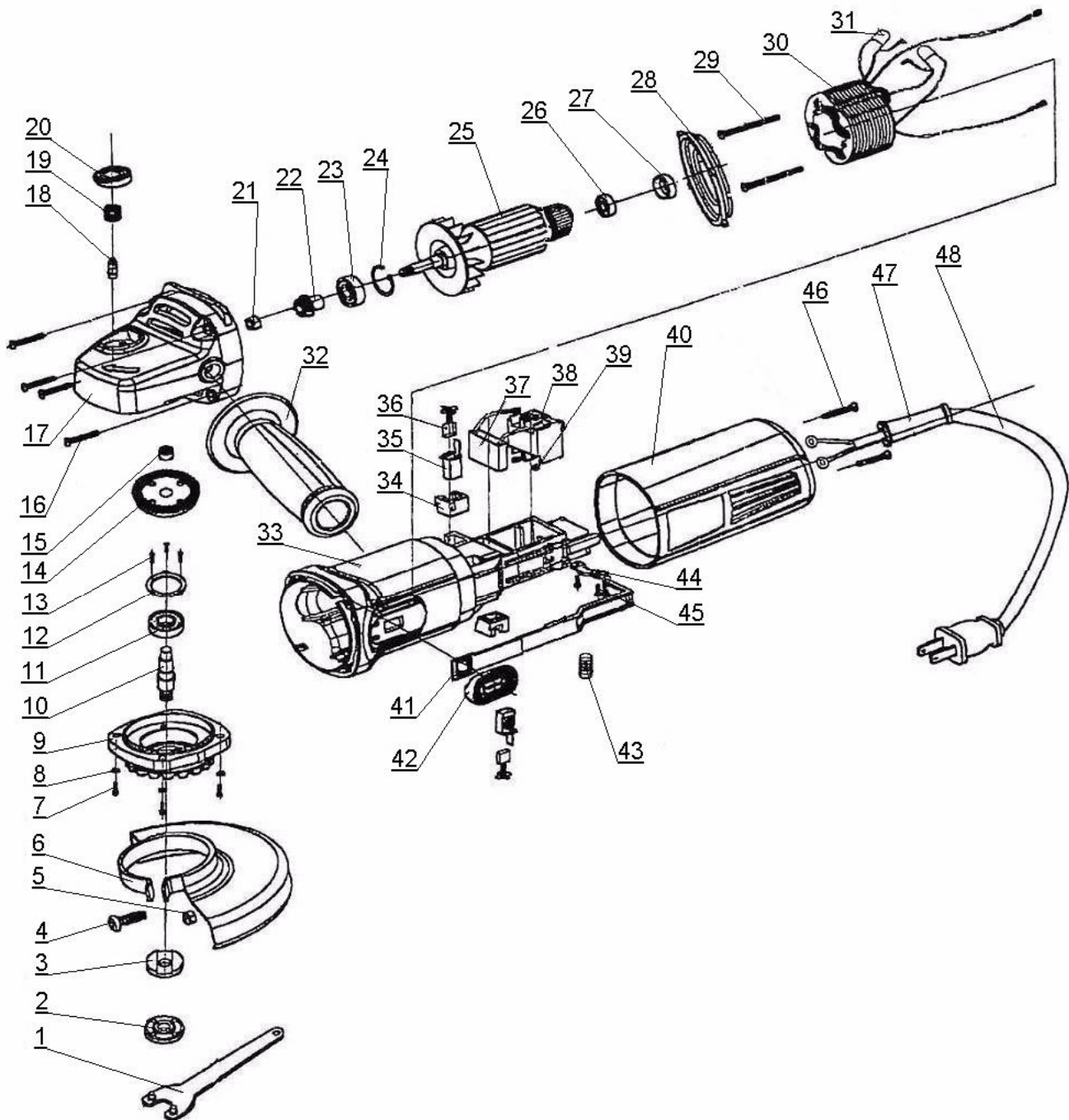


№ на схеме	Код	Наименование детали	Типоразмер	К-во шт/изд
1	07.02.00.01.01	Ключ специальный		1
2	07.02.00.03.01	Гайка крепления шлифкруга		1
3	07.02.00.04.01	Фланец опорный шлифкруга		1
4	07.02.01.02.01	Винт специальный	M5x20	1
5	00.02.01.01.05	Гайка 6-гранная	M5	1
6	08.02.01.01.01	Кожух защитный шлифкруга	Ø125	1
7	00.02.04.01.02	Винт	M4x12	4
8	00.02.02.01.04	Шайба гроверная	Ø4	4
9	07.03.01.01.01	Крышка редуктора		1
10	07.03.03.01.01	Шпиндель		1
11	00.01.01.01.27	Подшипник шариковый	6002Z	1
12	07.03.01.02.01	Шайба фиксирующая		1
13	00.02.04.01.01	Винт	M4x10	3
14	07.03.03.02.01	Колесо зубчатое коническое	Z=36	1
15	00.01.03.01.02	Подшипник скольжения	8x12x10	1
16	00.02.03.01.30	Винт	4x30	4
17	07.03.02.01.01	Корпус редуктора		1
18	07.03.02.02.01	Фиксатор шпинделя		1
19	07.03.02.03.01	Пружина фиксатора		1
20	07.03.02.04.01	Клавиша фиксатора		1
21	07.03.00.02.01	Гайка специальная	M6x5,6	1
22	07.03.00.01.01	Шестерня коническая	Z=11	1
23	00.01.01.01.26	Подшипник шариковый	608RZ	1
24	00.02.99.01.02	Кольцо стопорное	A22	1
25	07.04.02.01.01	Якорь с вентилятором		1
26	00.01.01.01.25	Подшипник шариковый	607RS	1
27	07.04.02.02.01	Втулка резиновая		1
28	07.04.00.07.01	Диафрагма		1
29	00.02.03.01.34	Винт	4x65	2
30	07.04.01.00.01	Статор в сборе		1
31	00.10.04.01.05	Конденсатор	222 пФ	2
32	07.02.00.02.01	Ручка боковая		1
33	07.04.00.08.01	Корпус двигателя		1
34	07.04.03.01.01	Корпус щёткодержателя		2
35	07.04.03.02.01	Щёткодержатель		2
36	07.04.03.03.01	Щётка электрическая		2
37	00.10.04.01.02	Конденсатор	0,22 µF MEX GPF 40/85/21	1
38	00.10.01.04.02	Выключатель в сборе	KEDU HY28 5A/250V	1
39	07.04.00.02.01	Шайба		2
40	07.04.00.09.01	Крышка корпуса двигателя		1
41	07.04.00.01.01	Тяга выключателя		1
42	07.04.00.03.01	Клавиша выключателя		1
43	07.04.00.04.01	Пружина		1
44	07.04.00.06.01	Планка фиксации шнура		1
45	00.02.03.01.02	Винт	4x12	2
46	00.02.03.01.07	Винт	4x20	2

	Каталог запасных частей изделия	
	МАШИНА РУЧНАЯ ЭЛЕКТРИЧЕСКАЯ УГЛОШЛИФОВАЛЬНАЯ	УШМ-125
Действителен с 01.11.2003 г.		

№ на схеме	Код	Наименование детали	Типоразмер	К-во шт/изд
47	07.04.00.05.01	Трубка защитная шнура		1
48	00.10.02.01.01	Шнур питания с вилкой	H05VV-F / 2x0,75 мм ²	1



ГРУППА КОМПАНИЙ
ИНТЕРСКОЛ

Действителен с 01.11.2003 г.

Каталог запасных частей изделия

МАШИНА РУЧНАЯ ЭЛЕКТРИЧЕСКАЯ
УГЛОШЛИФОВАЛЬНАЯ

УШМ-125