
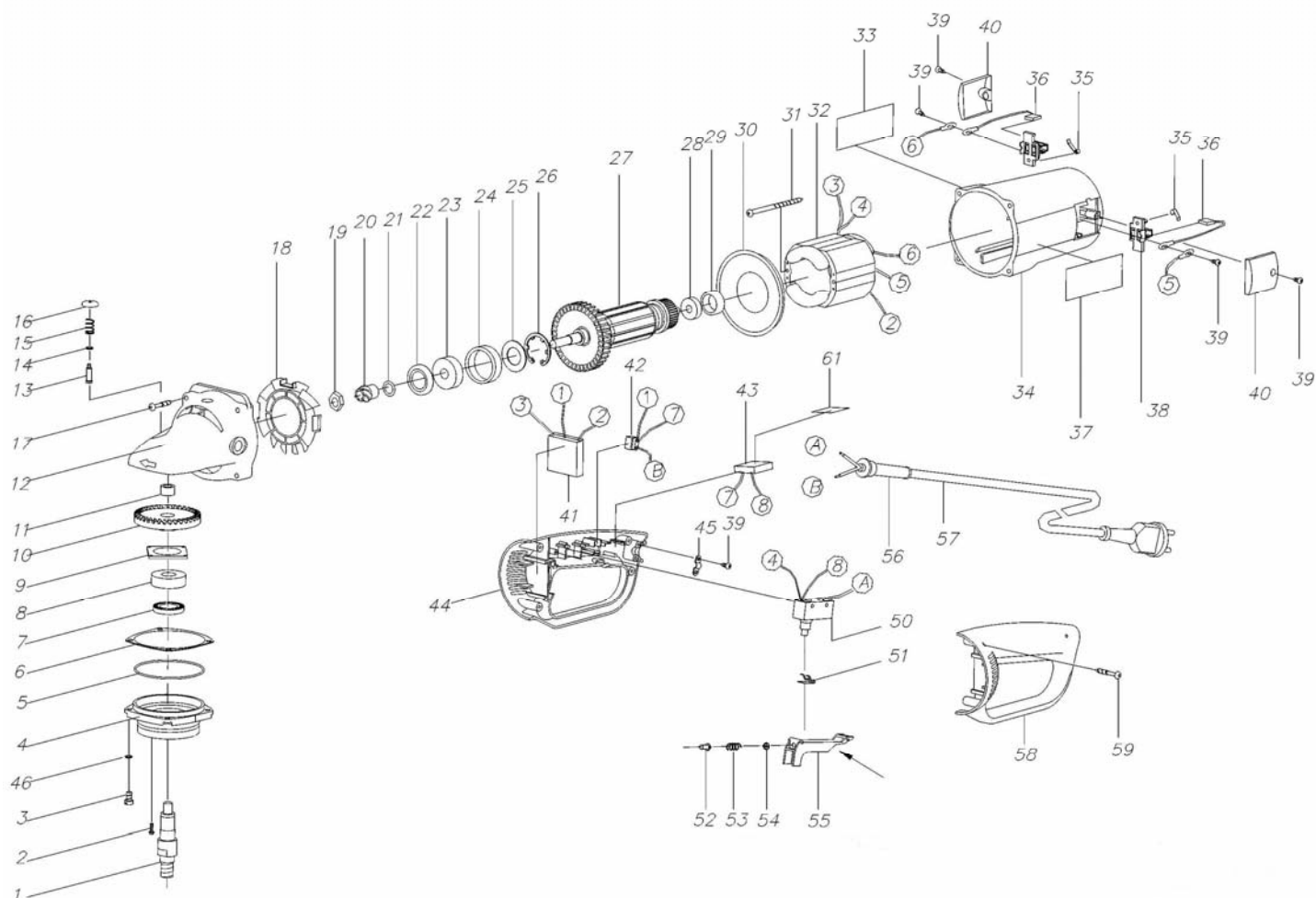


Поз.	Наименование	Обозначение	Кол.
1	Вал	715513012	1
2	Винт	758161016	4
3	Винт	758161013-01	4
4	Крышка	731453005	1
5	Кольцо	711112018	1
6	Прокладка (подбор одной из комплекта)	741314013	1
		741314013-01	1
		741314013-02	1
		741314013-03	1
7	Сальник	305321009	1
8	Подшипник	66-80203 AC17 ГОСТ 7242-81	1
9	Крышка	741100403	1
10	Колесо зубчатое	722434009	1
11	Вкладыш	713141038	1
12	Корпус	731371002	1
13	Ось	713311020	1
14	Кольцо	711112020	1
15	Пружина	753513412	2
16	Кнопка	712241002	1
17	Винт	758161020-03	4
18	Рассекатель	723625001	1
19	Гайка	758412019	1
20	Шестерня коническая	722434008	1
21	Прокладка (подбор одной из комплекта)	754152424	1
		754152424-01	1
		754152424-02	1
		754152424-03	1
22	Сальник	305321010	1
23	Подшипник	6300ZZP6Q6 ГОСТ7242-81	1
24	Кольцо	711141045	1
25	Шайба	758491074	1
26	Кольцо	723212002	1
27	Якорь	684244008	1
28	Подшипник	76-80029 C9Ш ГОСТ 7242-81	1
29	Втулка	754176409	1
30	Диафрагма	712447003	1
31	Винт	758161405-01	1
32	Статор	684214002	1
33	Табличка	754477011-07	1
34	Корпус	731211003	1
35	Пружина спиральная	753572017	2
36	Щетка	685224403-01	2
37	Табличка	754477011-08	1
38	Щеткодержатель	304129002	2
39	Винт	758161018	5

	<b>Каталог запасных частей изделия</b>	
Действителен с 01.06.2004	МАШИНА РУЧНАЯ ЭЛЕКТРИЧЕСКАЯ УГЛОШЛИФОВАЛЬНАЯ	УШМ-180МА (Е-258 А)

40	Крышка		735224050	2
41	Блок электроники		421413010	1
42	Колодка	ИЭ4726Э.04.60.00		1
43	Конденсатор	К73-49Н-0,33 мкФ ЦАВЯ.673633.008 ТУ или		1
		К73-53-3-0,33 мкФ ТУ 6260-010-07594095-96 или		
		WXPC-334М-03-80		
44	Рукоятка		735224046	1
45	Пластина	ИЭ1036Э.01.00.05		1
46	Шайба	5.65Г.06 ГОСТ 6402-70		4
50	Выключатель В-01-1	642133001-01		1
51	Пружина		745465002	1
52	Шток		713413401	1
53	Пружина		753513405	1
54	Шток	713413401-01		1
55	Клавиша		642241001	1
56	Трубка защитная		723171401	1
57	Шнур питания		685613401	1
58	Накладка		735224047	1
59	Винт	758161018-01		4
61	Прокладка		741121470	2



ГРУППА КОМПАНИЙ  
**ИНТЕРСКОЛ**

### Каталог запасных частей изделия

Действителен с 01.06.2004

МАШИНА РУЧНАЯ ЭЛЕКТРИЧЕСКАЯ  
УГЛОШЛИФОВАЛЬНАЯ

УШМ-180МА  
(Е-258 А)