

№ на схеме	Код	Наименование детали	Характеристика	К-во, шт./изд.
1	06.02.00.01.00	Ручка боковая		1
2	06.03.02.02.00	Кнопка фиксатора шпинделя		1
3	06.03.02.03.00	Пружина фиксатора шпинделя		1
4	06.03.02.04.00	Фиксатор шпинделя		1
5	00.02.03.01.16	Винт	5x40	4
6	00.01.02.01.01	Подшипник роликовый	HK1210	1
7	40.03.01.04.00	Колесо зубчатое	Z=43	1
8	00.02.99.01.03	Кольцо стопорное	A40	1
9	00.01.01.01.29	Подшипник шариковый	6203RS	1
10	40.03.01.03.00	Шпиндель		1
11	06.03.01.02.00	Прокладка регулировочная		1
12	40.03.01.01.00	Крышка редуктора		1
13	00.02.04.01.04	Винт	M5x15	4
14	06.02.01.01.00	Кожух защитный	Ø230	1
15	00.02.04.03.02	Винт	M8x25	1
16	06.02.00.02.00	Фланец опорный шлифкруга		1
17	06.02.00.03.00	Гайка прижимная шлифкруга		1
19	40.03.02.01.00	Корпус редуктора		1
20	00.02.01.01.11	Гайка	M8x4,2	1
21	00.02.02.01.08	Шайба гроверная	Ø8	1
22	40.03.02.02.00	Шестерня коническая	Z=12	1
23	00.01.01.01.21	Подшипник шариковый	6201Z	1
24	00.02.99.01.01	Кольцо стопорное	A32	1
25	40.04.02.01.00	Якорь с вентилятором		1
26	06.04.00.01.00	Диафрагма		1
27	00.01.01.01.05	Подшипник	608Z	1
28	06.04.02.02.00	Втулка резиновая		1
29	06.04.00.06.00	Ручка-накладка		1
30	06.04.00.07.00	Кнопка-фиксатор поворота ручки		1
31	06.04.00.08.00	Пружина фиксатора ручки		1
32	00.10.04.01.01	Конденсатор	0,33мкФ МЕХ GPF 40/85/21	1
33	00.10.01.01.01	Выключатель в сборе	KEDU HY44BC	1
34	00.02.03.01.02	Винт	4x12	2
35	06.04.00.04.00	Планка фиксации шнура		1
36	06.04.00.05.00	Ручка		1
37	00.02.03.01.04	Винт	4x16	6
38	06.04.03.01.00	Щёткодержатель		2
39	06.04.03.02.00	Щётка электрическая		2
40	06.04.03.03.00	Колпачок щёткодержателя		2
41	06.04.00.02.00	Корпус двигателя		1
42	40.04.01.00.00	Статор в сборе		1
43	00.02.03.01.26	Винт	5x75	2
44	00.10.02.01.02	Шнур питания с вилкой	H07RN-F 2x1,0	1
45	06.04.00.03.00	Трубка защитная		1
46	00.10.07.01.02	Блок электронный	XS-12/D3 12(12)/250	1

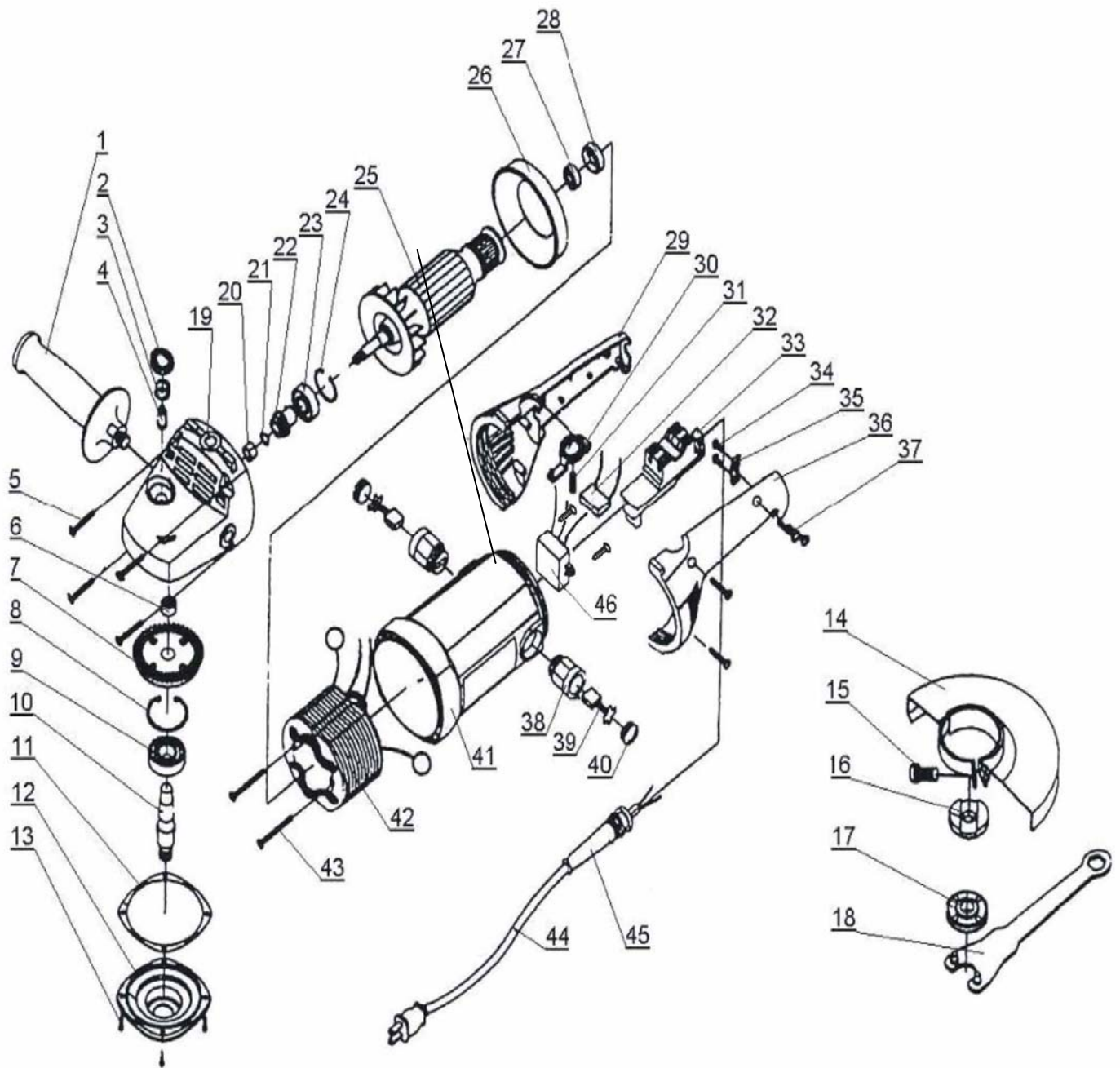


Каталог запасных частей изделия

Действителен с 30.05.2004 г.

МАШИНА РУЧНАЯ ЭЛЕКТРИЧЕСКАЯ
ШЛИФОВАЛЬНАЯ УГЛОВАЯ

УШМ-2100М



ИНТЕРСКОН

Каталог запасных частей изделия

Действителен с 30.05.2004 г.

МАШИНА РУЧНАЯ ЭЛЕКТРИЧЕСКАЯ
ШЛИФОВАЛЬНАЯ УГЛОВАЯ

УШМ-2100М