

№ на схеме	Код	Обозначение по КД "Интерскол-Алабуга"	Наименование детали	Характеристика	К-во, шт./изд.
1	234.02.00.01.00	10357.711362.002	Гайка прижимная шлифкруга		1
2	234.02.00.02.00	10357.754175.001	Кольцо резиновое	Ø20.35x1.78	1
3	234.02.00.03.00	10357.711455.001	Фланец опорный шлифкруга		1
4	234.02.00.04.00	10325.305142.001	Кожух защитный в сборе	Ø230	1
5	234.02.00.05.00	10325.758152.001	Винт	M8x30 DIN-912	1
6	00.02.99.02.04	1002-000976	Кольцо пружинное	Кольцо А6 ГОСТ 13942-86	1
7	234.03.00.01.00	10357.715513.002	Шпиндель	M14	1
8	00.02.04.01.03	1002-000730	Винт	Винт В2.М5-6gx16.48 по ГОСТ 17473-80	4
8b	00.02.02.01.05	1002-000719	Шайба пружинная	Шайба 5 65Г ГОСТ 6402-70	4
8c	00.02.02.02.20	1002-000734	Шайба	Шайба С5.04.019 ГОСТ 10450-78	4
9	234.03.00.02.00	10357.731453.002	Крышка редуктора		1
10	234.03.00.03.00	10357.723411.001	Вкладыш	Ø6x10	1
11	234.03.00.04.00	10357.754175.002	Кольцо резиновое	Ø78x2	1
12	234.03.00.05.00	10357.725133.001	Шайба защитная		1
13	00.01.01.01.22	1002-000025	Подшипник шариковый	6203.2Z (17x40x12)	1
14	234.03.00.06.00	10357.741314.002	Шайба прижимная		1
15	00.02.04.01.01	1002-000841	Винт	Винт В2.М4-6gx10.48 по ГОСТ 17473-80	3
15a	00.02.02.01.04	1002-000713	Шайба пружинная	Шайба 4 65Г ГОСТ 6402-70	3
16	234.03.00.07.00	10357.722434.001	Колесо зубчатое	z=52, m=1,57	1
17	00.01.02.01.05	1002-000076	Подшипник игольчатый	НК101610 (Ø10xØ16x10)	1
18	356.03.01.02.00	10314.715611.001	Штифт		1
19	356.03.01.03.00	1002-000738	Кольцо резиновое	Ø6x1	1
20	00.02.03.01.52	1002-000733	Винт	Винт ST4,8x35 DIN 7981	4
20a	00.02.02.02.20	1002-000734	Шайба	Шайба С5.04.019 ГОСТ 10450-78	4
21	234.03.01.01.00	10325.753513.002	Пружина фиксатора		1
22	356.03.01.01.00	10314.741378.001	Кнопка фиксатора		1
23	356.03.01.04.00	10314.301156.001	Корпус редуктора в сборе		1
24	234.03.00.08.00	10325.758412.001	Гайка специальная	M10x1	1
25	234.03.00.09.00	10325.722434.001	Шестерня коническая	z=12, m=1,57	1
26	356.03.01.05.00	10314.758481.010	Шайба	19,5x27,8x0,8	1
27	356.03.01.06.00	10314.754175.010	Кольцо войлочное	16x28x5	1
28	356.03.01.07.00	10314.758481.011	Шайба плоская	Ø31.5xØ19x0.5	1
29	00.01.01.01.21	1002-000017	Подшипник шариковый	6201.2Z (12x32x10)	1
30	00.02.99.01.01	1002-000364	Кольцо пружинное	Кольцо В32.60С2А ГОСТ 13943-86	1
32	234.04.02.00.00	10325.684244.005	Якорь с вентилятором	Ø54x55	1
33	234.04.02.01.00	10325.711351.004	Шайба защитная		1
34	00.01.01.01.03	1002-000714	Подшипник шариковый	629.2Z (9x26x8)	1
35	234.04.02.02.00	10325.754176.001	Втулка демпфирующая	Ø26/Ø31	1
36	234.05.00.01.00	10325.712447.001	Диафрагма		1
37	00.02.03.01.22	1002-000707	Винт	Шуруп 3-5x70 ГОСТ1144-80	2
38	234.04.01.00.00	10325.684214.005	Статор	Ø95X55	1
40	00.02.03.01.02	1002-000731	Винт	Винт 2-4x12 ГОСТ 10621-80	4
41	234.05.00.02.00	10325.735224.013	Крышка щетки правая		1
43	356.05.00.01.00	10314.731211.001	Корпус двигателя		1
44	234.04.03.01.00	10325.753633.003	Пружина щетки		2
45	234.04.03.02.00	10325.304129.001	Щеткодержатель (335372000)		2
46	234.04.03.03.00	1002-000737	Щетка электрическая	7x17x25	2



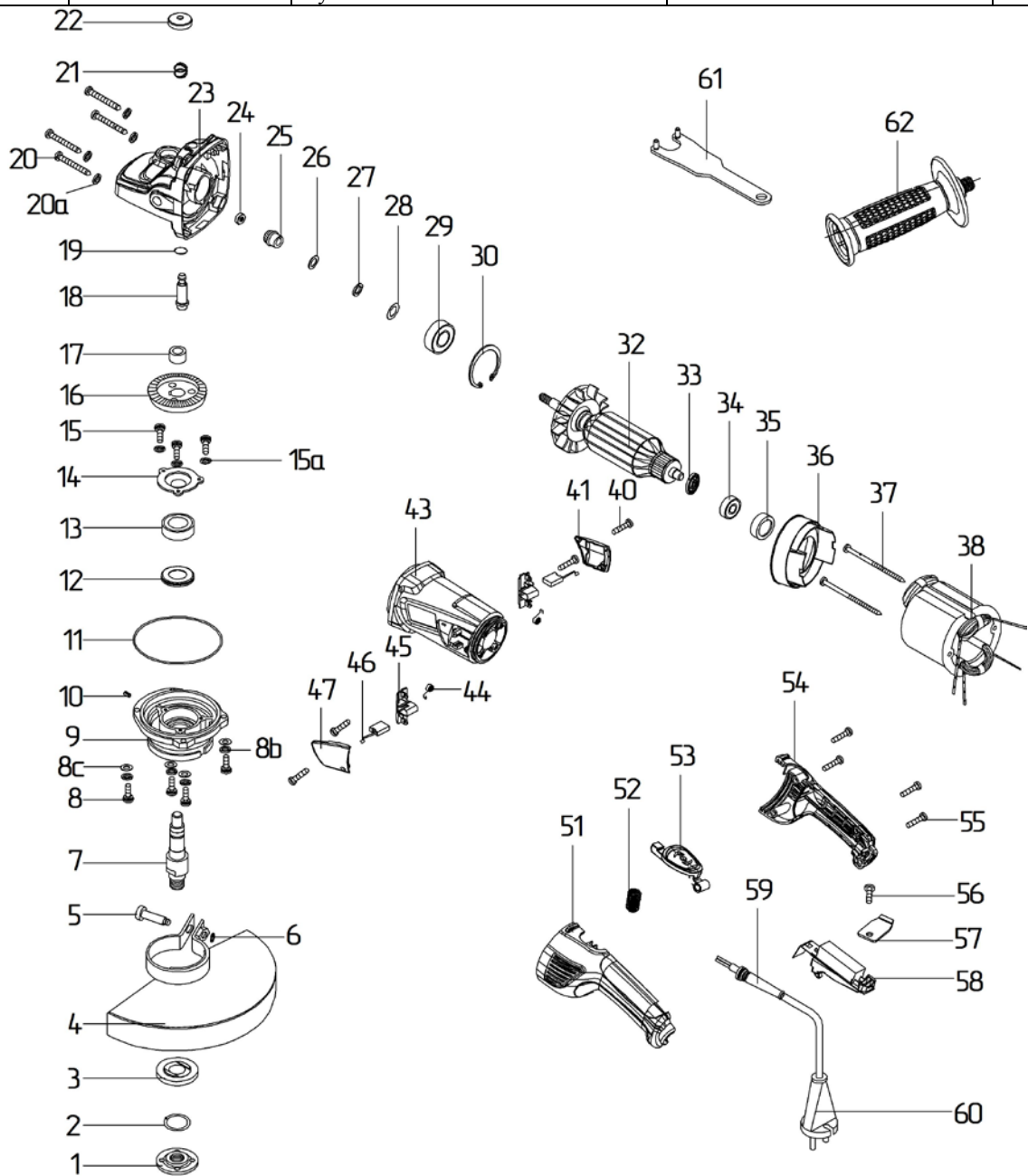
### Каталог запасных частей изделия

Действителен с: 14.09.2015г.

МАШИНА РУЧНАЯ  
ЭЛЕКТРИЧЕСКАЯ  
ШЛИФОВАЛЬНАЯ УГЛОВАЯ

**УШМ-  
230/2200М1**

47	234.05.00.04.00	10325.735224.014	Крышка щетки левая		1
51	356.05.00.02.00	10314.301156.003	Рукоятка левая в сборе		1
52	234.05.00.06.00	10325.753513.001	Пружина стопора		1
53	234.05.00.07.00	10325.743125.001	Стопор		1
54	356.05.00.03.00	10314.301156.004	Рукоятка правая в сборе		1
55	00.02.03.01.07	1002-000732	Винт	Винт 2-4x20 ГОСТ 10621-80	4
56	00.02.03.01.04	1002-000161	Винт	Винт 2-4x16 ГОСТ 10621-80	1
57	234.04.00.02.00	10314.745482.001	Планка крепления шнура		1
58	356.04.01.00.00	1002-000735	Выключатель в сборе	ОКТО 7 (107759) 250V 50Hz 16(16) A 10 T55 5E4	1
59	234.04.00.01.00	10325.723171.003	Трубка защитная		1
60	00.10.02.02.03	1002-000736	Шнур питания с вилкой	H07RN-F 2x1,5мм <sup>2</sup> L=3м	1
61	09.01.04.01.00	10325.296441.001	Ключ		1
62	69.02.00.01.00	10325.301551.001	Ручка боковая		1



	Каталог запасных частей изделия	
	Действителен с: 14.09.2015г.	МАШИНА РУЧНАЯ ЭЛЕКТРИЧЕСКАЯ ШЛИФОВАЛЬНАЯ УГЛОВАЯ