

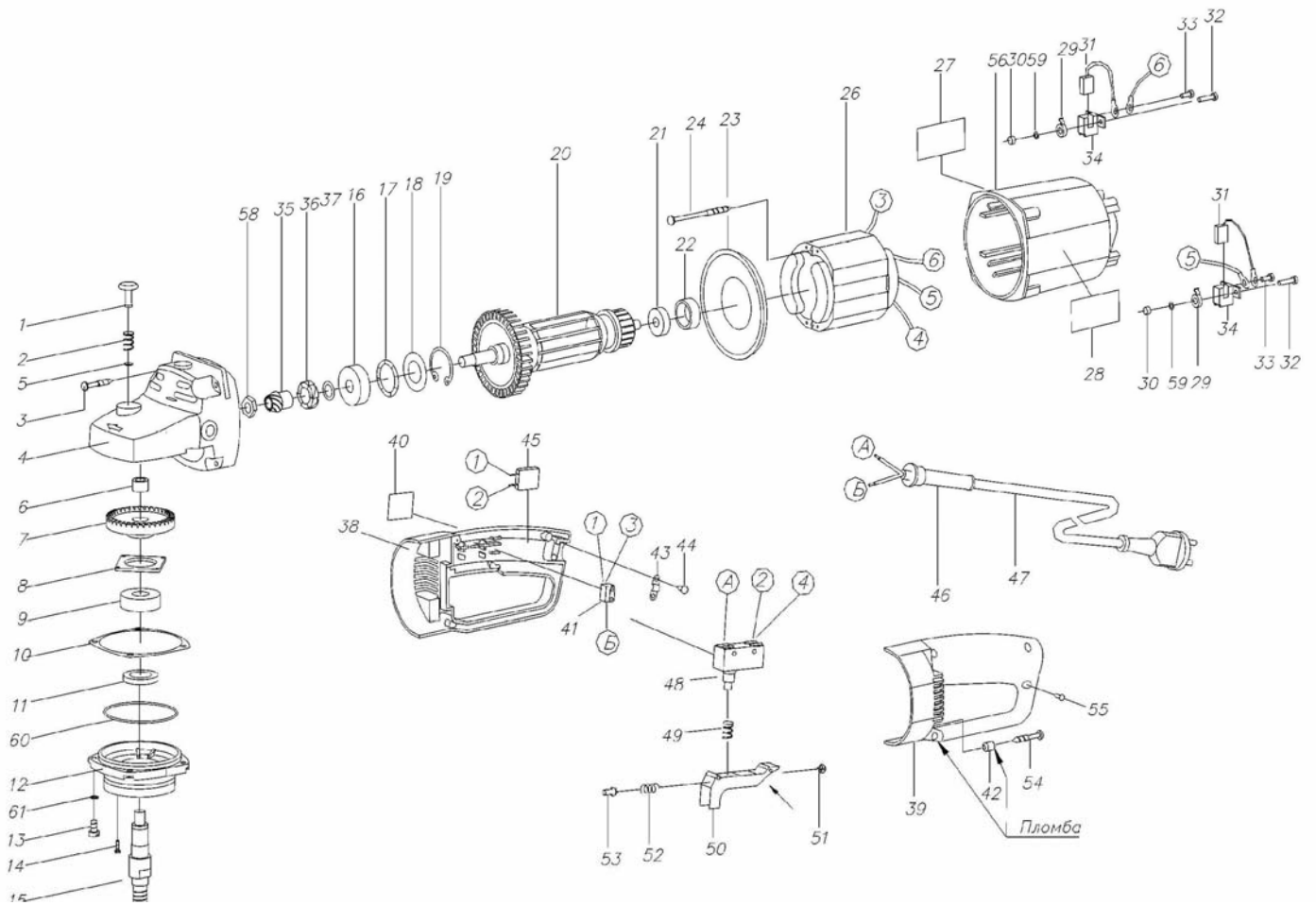


Поз.	Наименование	Обозначение	Кол.
1	Стопор	304273405	1
2	Пружина	753513412	1
3	Винт	758161018-04	4
4	Корпус	731371402	1
5	Кольцо	B665C2BA ГОСТ 13942-83	1
6	Вкладыш	713141038	1
7	Колесо зубчатое	722434404 ( УШМ-230, УШМ-230 М ) 722434009 ( УШМ-180 М ) 722434406 ( УШМ-180 )	1
8	Крышка	741100403	1
9	Подшипник	66-80203 AC17 ГОСТ 7242-81	1
10	Прокладка (подбор одной из комплекта)	741314402 741314402-01 741314402-02 741314402-03	1
11	Шайба	711145406	1
12	Крышка	731453402	1
13	Винт	758161013-01	4
14	Винт	758161016	4
15	Вал	715513012	1
16	Подшипник	6-80201 C9Ш ГОСТ 7242-81	1
17	Пружина	753621403	1
18	Шайба	711141449	1
19	Кольцо	B32 ГОСТ 13943-88	1
20	Якорь	684244012	1
21	Подшипник	76-80029 C9Ш ГОСТ 7242-81	1
22	Втулка	754176409	1
23	Диафрагма	712447001	1
24	Винт	758161405	2
25	Вывод	685610402	1
26	Статор	684214007 ( УШМ-180 , УШМ-230 ) 684214007-01 ( УШМ-180 М, УШМ-230 М )	1
27	Табличка	754477009 ( УШМ-180 ), -04 ( УШМ-230 ) 754477010 ( УШМ-180 М ), -01 ( УШМ -230 М )	1
28	Табличка	754477009-01 ( УШМ-230 ), -07 ( УШМ-180 ) 754477010-01 ( УШМ-230 М ), -05 ( УШМ-180 М )	1
29	Пружина	753572405	1
30	Гайка	M4-6G.05.016 ГОСТ 5929-70	2
31	Щетка	685224403-01	2
32	Винт специальный	758162402-01	2
33	Винт	758161018-01	2
34	Щеткодержатель	304129001-01	2
35	Шестерня коническая	722434405-01 ( УШМ-230, УШМ-230 М ) 722434407-01 (УШМ-180 М) 722434008 (УШМ-180 М)	1
36	Втулка	711541002	1
37	Прокладка (подбор одной из комплекта)	754152424 754152424-01	1

	<b>Каталог запасных частей изделия</b>	
Действителен с 01.06.2004	МАШИНА РУЧНАЯ ЭЛЕКТРИЧЕСКАЯ УГЛОШЛИФОВАЛЬНАЯ	УШМ-230 (Е-252), УШМ-180 (Е-253), УШМ-230 М (Е-254А), УШМ-180 М (Е-255 А)

		754152424-02	
		754152424-03	
38	Рукоятка	735224408	1
39	Накладка	735224409	1
40	Прокладка	741121470 ( УШМ-180 , УШМ-230 )	1
		741121485 ( УШМ-180 М, УШМ-230 М )	
41	Колодка	ИЭ 4726Э .04.60.00	1
42	Чашка пломбирочная	1-4-08кп-016 ГОСТ 18678-79	1
43	Пластина	ИЭ1036Э.01.00.05	1
44	Винт	758161018-01	2
45	Конденсатор	К73-53-3-0,33 мкФ ТУ 6260-010-07594095-96 или	1
		К73-49н-0,33 мкФ ЦАВЯ.673633.008 ТУ	
	Блок электроники	421413404 ( УШМ-180 М, УШМ-230 М )	
46	Трубка защитная	723171401	1
47	Шнур питания	685613401	1
48	Выключатель В-01	642133001	1
49	Пружина	758513406	1
50	Клавиша	642241401	1
51	Шток	713413401-01	1
52	Пружина	753513405	1
53	Шток	713413401	1
54	Винт	758161018-03	4
55	Винт	758161018-01	4
56	Корпус	301116411	1
57	Симистор в сборе	301417405 ( УШМ-180 М, УШМ-230 М )	1
58	Гайка	758412019	1
59	Шайба	С4.04.019 ГОСТ 10450-78	2
60	Кольцо	711112018	1
61	Шайба	5.65Г.06 ГОСТ 6402-70	4

	<b>Каталог запасных частей изделия</b>	
Действителен с 01.06.2004	<b>МАШИНА РУЧНАЯ ЭЛЕКТРИЧЕСКАЯ УГЛОШЛИФОВАЛЬНАЯ</b>	УШМ-230 (Е-252), УШМ-180 (Е-253), УШМ-230 М (Е-254А), УШМ-180 М (Е-255 А)



<p>ГРУППА КОМПАНИЙ <b>ИНТЕРСКОЛ</b></p>	<p>Каталог запасных частей изделия</p>	
<p>Действителен с 01.06.2004</p>	<p>МАШИНА РУЧНАЯ ЭЛЕКТРИЧЕСКАЯ УГЛОШЛИФОВАЛЬНАЯ</p>	<p>УШМ-230 (Е-252), УШМ-180 (Е-253), УШМ-230 М (Е-254А), УШМ-180 М (Е-255 А)</p>