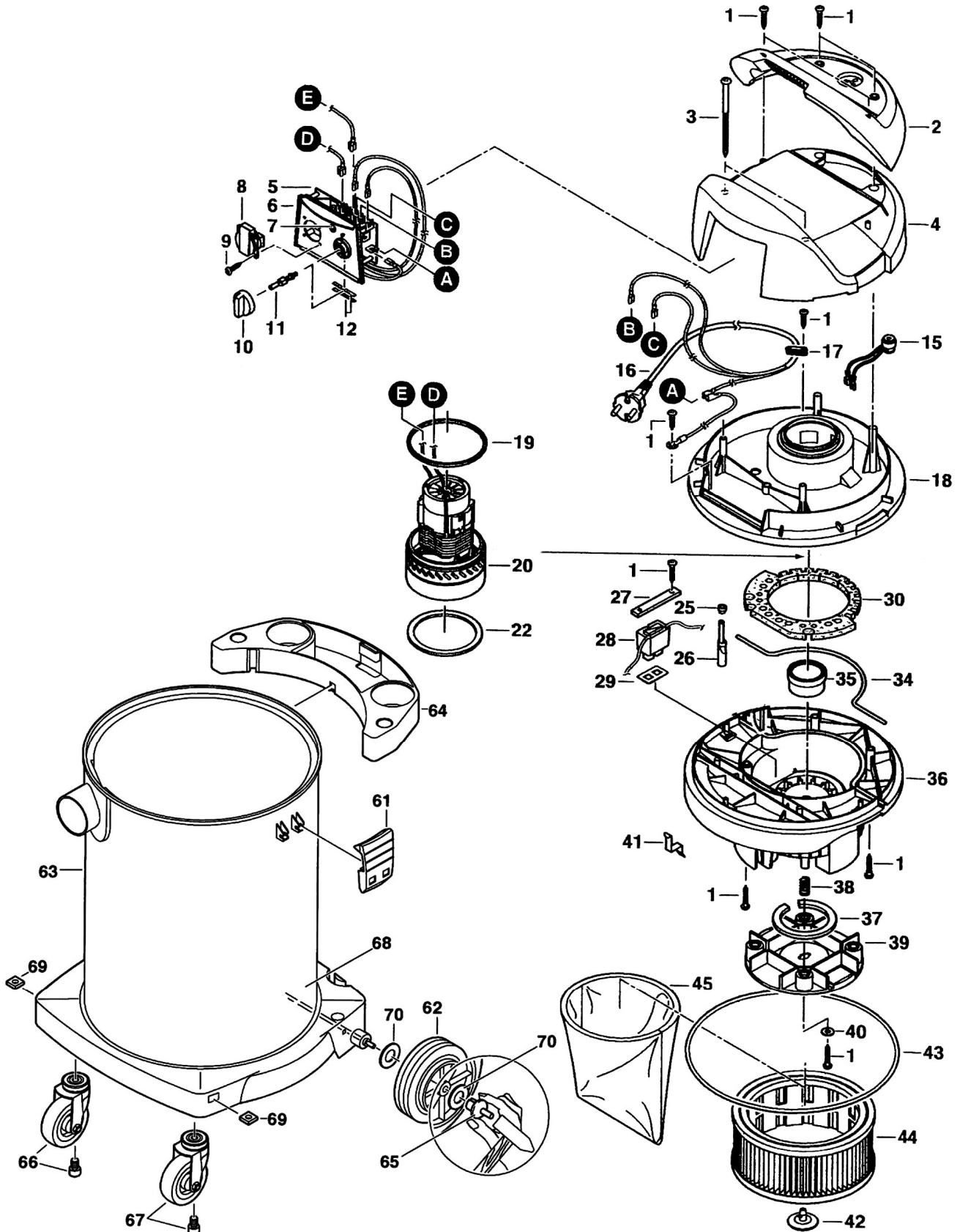


VCF45/1400
VERSION: 0
2930


Right of modifications
 Salvo modificaciones
 Modification reservées
 Con riserva di modifiche
 Права на модификацию защищены

* FELISATTI * ASPIRADOR INDUSTRIAL * INDUSTRIAL VACUUM CLEANER *

* ASPIRATEUR INDUSTRIEL * ASPIRATORE INDUSTRIALE * ПЫЛЕСОС УНИВЕРСАЛЬНЫЙ *

2930

LISTA DE RECAMBIOS / SPARE PART LIST / LISTE PIECES DETACHEES/ ELENCO LEI COMPONENTI / ЗАПЧАСТИ

VERSION: 0

POS	CODIGO	DENOMINACION	DESCRIPTION	DENOMINATION
1	196004001	Kit Tornillos VCF20-32-45	Screw Kit VCF20-32-45	Groupe vis VCF20-32-45
2	196004102	Asa roja	Red handle	Poignée rouge
3	196004103	Tornillo cabeza redondeada	Raised head screw	Vis à tête bombée
4	196004104	Tapa superior	Upper Cover	Couvercle superieur
5	196004105	Regulador Electrónico 230V	Controller 230V	Regulateur 230V
6	196004106	Placa control	Switch plate	Plaque de commutation
7	196004107	Lente	Lense	Lentille enfichable
8	196004008	Base toma corriente	Motor socket	Prise de courant machine
9	196004007	Tornillo	Screw	Vis
10	196004110	Selector	Switch knob	Bouton commutation
11	196004111	Eje selector	Switch axle	Axe commutateur
12	196004112	Set 2 muelles interruptor	Switch spring	Ressorts de commutation
15	196004115	Sensor de presión	Pneumatic switch	Commutateur pneumatique
16	196004116	Cable alimentación	Power cord set	Cable prise courant
17	196004017	Brida fijar cable	Cable fastening clamp	Bride fixation câble
18	196004118	Carcasa superior	Housing	Couvercle superieur
19	196004119	Set juntas	Sealing	Groupe joints
20	196004120	Motor 230V 1200W	Motor 230V 1200W	Moteur 230V 1200W
22	196004119	Set juntas	Sealing	Groupe joints
25	196004125	Junta capsula	Sealing	Joint
26	196004126	Cápsula	Bushing	Douille
27	196004127	Set 2 placas sujección	Levier kit	Tôles de maintien
28	196004128	Vibrador	Vibrating unit	Secoueur
29	196004129	Set 2 juntas	Joint kit	Groupe joints
30	196004130	Aislamiento acústico	Sound insulation	Insonorisation
34	196004030	Junta gomaespuma	Foam rubber	Caoutchouc cellulaire
35	196004031	Flotador	Float lever	Flotteur
36	196004136	Carcasa inferior	Housing	Filtre protection moteur
37	196004043	Filtro protección motor	Protective filter	Filtre protection moteur
38	196004138	Muelle presión	Pressure spring	Ressort de pression
39	196004139	Placa vibración	Board	Plaque secoueur
40	196004140	Arandela	Washer	Rondelle
41	196004041	Puente	Strap	Pont
42	196004048	Enganche fitro	Connector	Accouplement
43	196004143	Junta circular	Circular joint	Joint d'étanchéité
44	196004146	Filtro plegado FPPR7200	Filter FPPR7200	Filtre à plis FPPR7200
45	196004147	Bolsa filtrante FCV45	Paper filter bag FCV45	Filtre FCV45
61	196004036	Cierre rojo	Red Lock	Verrou rouge
62	196004162	Rueda fija	Wheel	Roue
63	196004163	Depósito negro	Black container	Réceptier noir
64	196004157	Bandeja sujección tubos	Red support	Porte-tube rouge
65	196004165	Tapón	Cap	Bouchon
66	196004166	Ruedecilla con freno	Wheel with brake	Roue guide
67	196004167	Ruedecilla sin freno	Wheel without brake	Roue guide
68	196004168	Eje	Shaft	Axe
69	196004169	Tuerca	Nut	Écrou carré
70	196004170	Arandela	Washer	Rondelle

POS	CODIGO	DENOMINACION	DESCRIZIONE	ОПИСАНИЕ
1	196004001	Kit Tornillos VCF20-32-45	Gruppo vite VCF20-32-45	Комплект Крепежа Для VCF20-32-45
2	196004102	Asa roja	Impugnatura	Ручка
3	196004103	Tornillo cabeza redondeada	Vite	Винт
4	196004104	Tapa superior	Coperchio superiore	Крышка
5	196004105	Regulador Electrónico 230V	Regolatore 230V	Блок Электронный 230V
6	196004106	Placa control	Pannello elettrico	Панель выключателя
7	196004107	Lente	Indicatore luminoso	Лампа – индикатор
8	196004008	Base toma corriente	Presa di corrente	Розетка
9	196004007	Tornillo	Vite	Винт
10	196004110	Selector	Selettore	Клавиша выключателя
11	196004111	Eje selector	Perno di selettore	Ось выключателя
12	196004112	Set 2 muelles interruptor	Gruppo molla	Пружина выключателя
15	196004115	Sensor de presión	Sensore di pressione	Клапан пневматический
16	196004116	Cable alimentación	Cavo	Шнур питания с вилкой
17	196004017	Brida fijar cable	Staffia tenuta cavo	Планка крепления шнура
18	196004118	Carcasa superior	Corpo superiore	Корпус верхний
19	196004119	Set juntas	Gruppo giuntas	Кольцо
20	196004120	Motor 230V 1200W	Motore 230V 1200W	Электродвигатель 230V 1200W
22	196004119	Set juntas	Gruppo giuntas	Кольцо
25	196004125	Junta capsula	Giunto	Кольцо
26	196004126	Cápsula	Capsula/Boccola	Втулка (вкладыш)
27	196004127	Set 2 placas sujeción	Gruppo piastra	Пластина
28	196004128	Vibrador	Elettromagnete di pulizia del filtro	Электромагнит очистки фильтра
29	196004129	Set 2 juntas	Gruppo giuntas	Скобка
30	196004130	Aislamiento acústico	Insonorizzazione	Звукоизоляция
34	196004030	Junta gomaespuma	Guinta gommapiuma	Резина губчатая
35	196004031	Flotador	Anello	Поплавок
36	196004136	Carcasa inferior	Corpo inferiore	Корпус нижний
37	196004043	Filtro protección motor	Filtro di protezioni	Фильтр защитный
38	196004138	Muelle presión	Molla pressione	Пружина
39	196004139	Placa vibración	Piastra vibrazione	Щит
40	196004140	Arandela	Rondella	Шайба
41	196004041	Puente	Staffia	Скобка
42	196004048	Enganche fitro	Accoppiamento	Зажим байонетный
43	196004143	Junta circular	Giunto	Кольцо
44	196004146	Filtro plegado FPPR7200	Filro corrugato FPPR7200	Фильтр гофрированный FPPR7200
45	196004147	Bolsa filtrante FCV45	Sacchetto filtro FCV45	Фильтр – мешок FCV45
61	196004036	Cierre rojo	Chiusura	Замок
62	196004162	Rueda fija	Ruota	Колесо
63	196004163	Depósito negro	Deposito nero	Контейнер
64	196004157	Bandeja sujeción tubos	Supporto di fissare tubo	Держатель трубок
65	196004165	Tapón	Tappo	Заглушка
66	196004166	Ruedecilla con freno	Ruote con freno	Ролик с осью
67	196004167	Ruedecilla sin freno	Ruote senza freno	Ролик
68	196004168	Eje	Perno	Ось
69	196004169	Tuerca	Dado	Шайба квадратная
70	196004170	Arandela	Rondella	Шайба