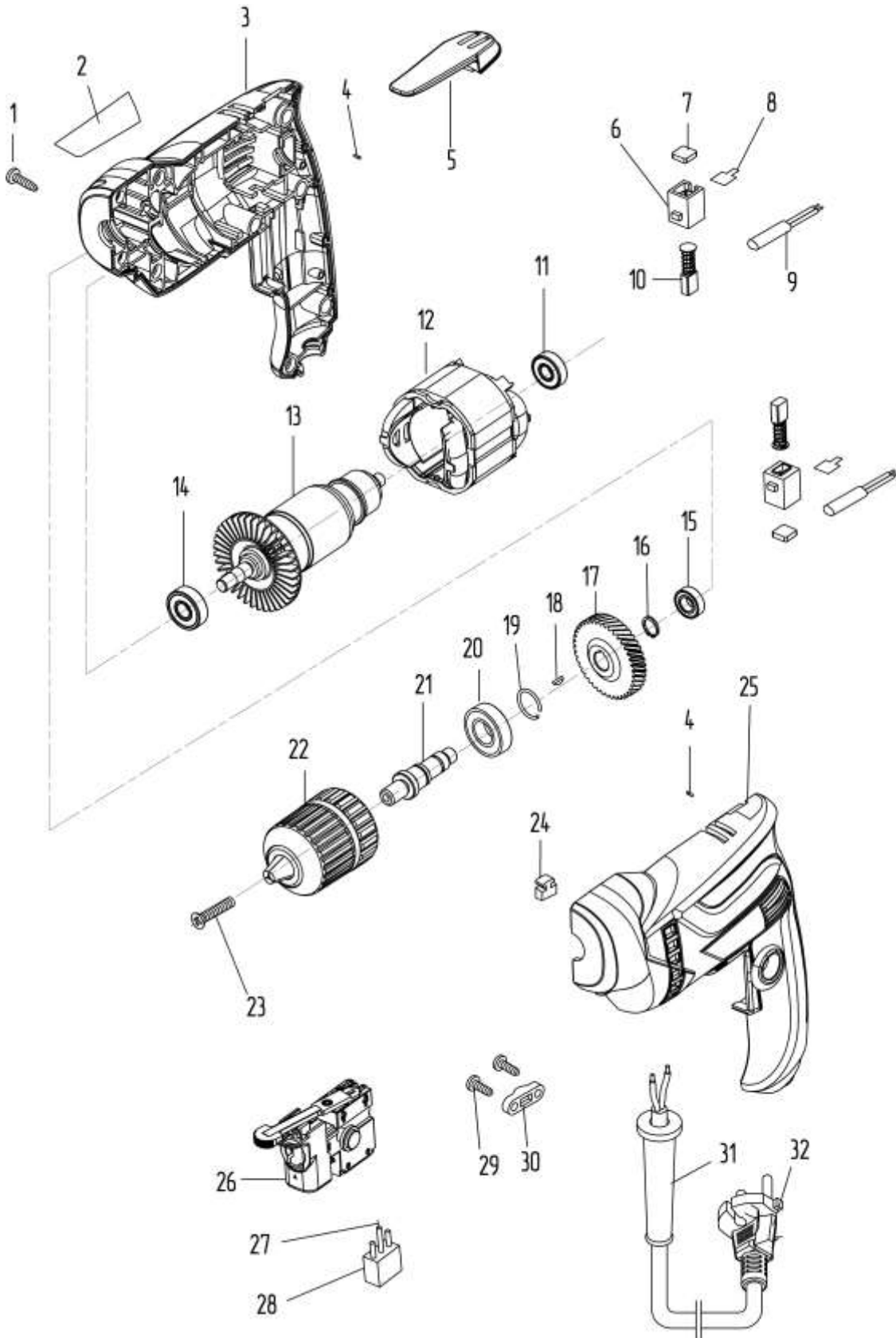


| № на схеме | Код | Обозначение по КД "ИНТЕРСКОЛ-Алабуга" | Код Felisatti | Наименование детали | Характеристика | К-во, шт./изд. |
|------------|-----------------|---------------------------------------|---------------|-----------------------------------|---|----------------|
| 1 | 00.02.03.01.04 | 1002-000161 | 138133041 | Винт | Винт 2-4x16 по ГОСТ 10621-80 | 9 |
| 3 | 338.05.00.02.00 | 10124.301156.002 | 130085603 | Корпус-накладка | | 1 |
| 4 | 225.05.00.03.00 | 10126.713111.001 | 130085604 | Штифт резиновый | | 2 |
| 5 | 338.05.00.03.00 | 10105.742165.001 | 130085605 | Скоба подвесная | | 1 |
| 6 | 225.04.03.01.00 | 10126.304129.001 | 130085606 | Корпус щеткодержателя | | 2 |
| 7 | 225.04.03.03.00 | 10126.741121.005 | 130085607 | Крышка щеткодержателя | | 2 |
| 8 | 225.04.03.05.00 | 10126.741311.001 | 130085608 | Пластина контактная | | 2 |
| 9 | 225.04.03.05.10 | 10126.434613.002-01 | 130085609 | Дроссель | 10μH, L1=0,05м, L2=0,09м | 2 |
| 10 | 225.04.03.04.00 | 1002-000577 | 130085610 | Щетка электрическая | 5x8x12 | 2 |
| 11 | 00.01.01.01.06 | 1002-000004 | 712060726 | Подшипник шариковый | 607.2Z (7x19x6) | 1 |
| 12 | 225.04.01.00.00 | 10126.684214.001.21 | 130085612 | Статор | 220V, Ø58,5x30 | 1 |
| 13 | 225.04.02.00.00 | 10126.684244.001 | 130085613 | Якорь с вентилятором | 220V, Ø35x30 | 1 |
| 14 | 00.01.01.01.19 | 1002-000015 | 134131601 | Подшипник шариковый | 608.2RS (8x22x7) | 1 |
| 15 | 00.01.01.01.51 | 1002-000044 | 130085615 | Подшипник шариковый | 688.2RS (8x16x5) | 1 |
| 16 | 00.02.99.02.03 | 1002-000378 | 875101010 | Кольцо пружинное | Кольцо В10.60С2А ГОСТ 13942-86 | 1 |
| 17 | 225.03.01.03.00 | 10126.721146.001 | 130085616 | Колесо зубчатое | Z=48 | 1 |
| 18 | 225.03.01.02.00 | 10126.758566.001 | 827001004 | Шпонка сегментная | 3x3,7x10 | 1 |
| 19 | 00.02.99.02.05 | 1002-000380 | 130085619 | Кольцо пружинное | Кольцо В12.60С2А ГОСТ 13942-86 | 1 |
| 20 | 00.01.01.01.16 | 1002-000012 | 712000148 | Подшипник шариковый | 6001.2RS (12x28x8) | 1 |
| 21 | 225.03.01.01.00 | 10126.715533.001 | 130085621 | Шпиндель | | 1 |
| 22 | 00.20.20.01.01 | 1002-000505 | 130085622 | Патрон сверлильный быстрозажимной | Ø0,8...10мм (3/8"-24UNF) | 1 |
| 23 | 00.02.04.01.16 | 1002-000754 | 842009291 | Винт фиксирующий | 2.M5LH-6e x20 ГОСТ17475 | 1 |
| 24 | 225.05.00.04.00 | 10123.741121.003 | 130085624 | Сальник | | 1 |
| 25 | 338.05.00.01.00 | 10124.301156.001 | 130085625 | Корпус | | 1 |
| 26 | 00.10.01.01.19 | 1002-000413 | 130085626 | Выключатель в сборе | KEDU 071104001, EN61058 4(4)A 250V ~5E4 | 1 |
| 27 | 225.04.00.01.00 | 10126.753651.001 | 130085628 | Проводник с пластиной контактной | | 1 |
| 28 | 00.10.04.01.21 | 1002-000466 | 130085628 | Конденсатор | TNS-3TH 0,22 μF(X2)+2X2200PF(Y2) 250V M 25/085/21/C | 1 |
| 29 | 00.02.03.01.03 | 1002-000160 | 130085629 | Винт | Винт 2-4x14 по ГОСТ 10621-80 | 2 |
| 30 | 225.04.00.03.00 | 10355.741575.001 | 130085630 | Планка прижимная | | 1 |
| 31 | 01.04.00.05.00 | 10126.723171.001 | 130085631 | Трубка защитная | | 1 |
| 32 | 00.10.02.01.01 | 1002-000442 | 767554101 | Шнур питания с вилкой | H05VV-F/2x0,75мм ² ; L=3,2м | 1 |

| | | |
|---|--|---|
|  | Каталог запасных частей изделия | |
| | Действителен с: 15.03.2018г. | МАШИНА РУЧНАЯ ЭЛЕКТРИЧЕСКАЯ СВЕРЛИЛЬНАЯ |



ИНТЕРСКОМ

Каталог запасных частей изделия

Действителен с: 15.03.2018г.

МАШИНА РУЧНАЯ
ЭЛЕКТРИЧЕСКАЯ
СВЕРЛИЛЬНАЯ

**Д-10/420Э
(10124)**