

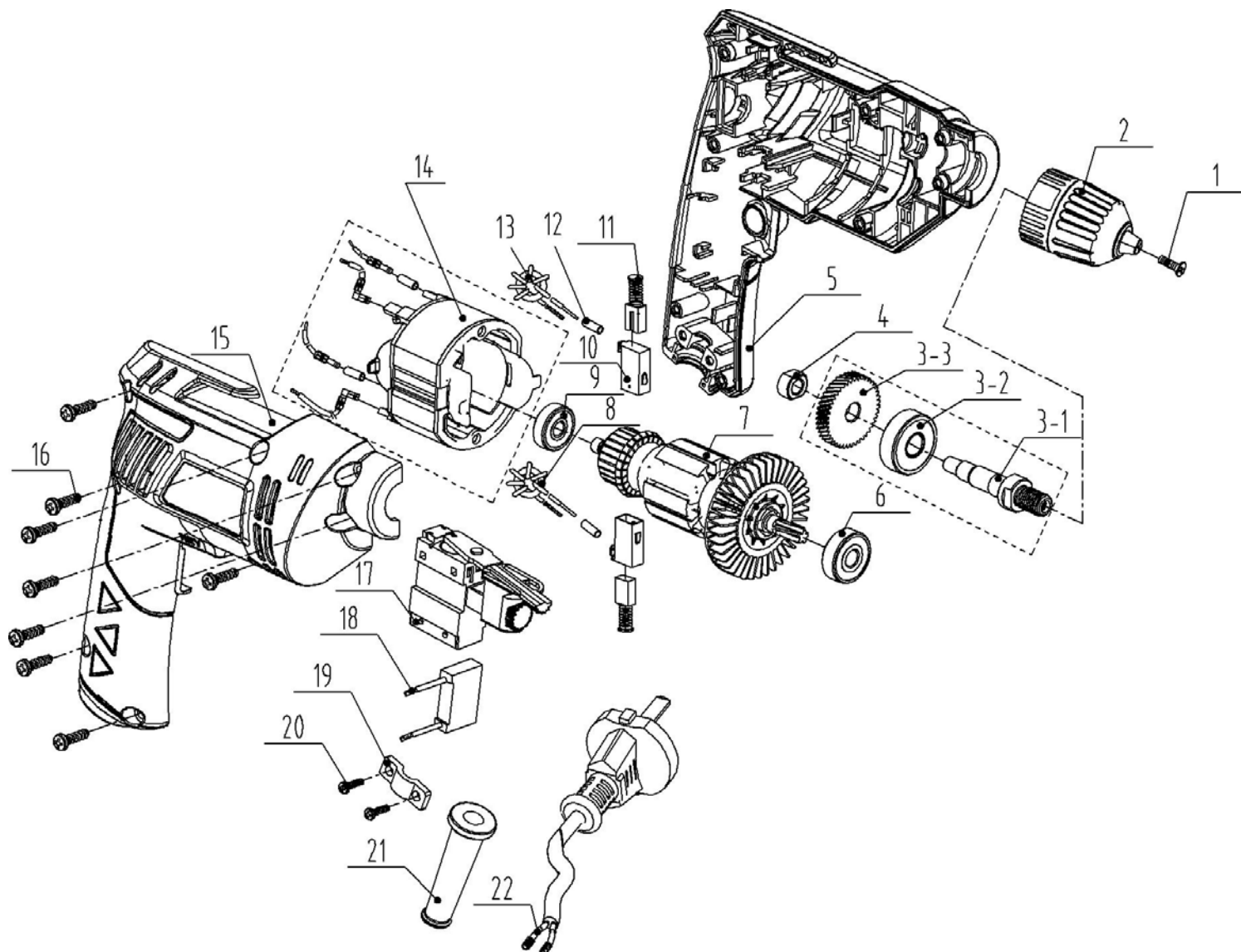
№ на схеме	Код	Наименование детали	Характеристика	К-во шт/изд
	478.00.00.00.00	Машина в сборе	220В, 50Гц, 300Вт, 0-4000об/мин	1
1	00.02.04.01.22	Винт фиксирующий	M5Lx18	1
2	00.20.20.01.00	Патрон сверлильный	Ø0,8...10 (3/8"-24UNF)	1
3	478.03.01.00.00	Шпиндель в сборе	Поз. 3-1,3-2,3-3	1
3-1	478.03.01.01.00	Шпиндель		1
3-2	00.01.01.01.69	Подшипник шариковый	629RS (9x26x8)	1
3-3	478.03.01.02.00	Колесо зубчатое	Z=39	1
4	478.03.00.01.00	Подшипник скольжения		1
5	478.05.00.01.00	Корпус		1
6	00.01.01.01.39	Подшипник шариковый	627RS (7x22x7)	1
7	478.04.02.00.00	Якорь с вентилятором	Ø34,5x25, Z=6	1
8	478.04.00.01.00	Дроссель		1
9	00.01.01.01.10	Подшипник шариковый	626Z (6x19x6)	1
10	478.04.03.01.00	Щеткодержатель		2
11	478.04.03.02.00	Щётка электрическая	5,5x9x13	2
12	478.04.00.02.00	Трубка термоусадочная		4
13	478.04.00.03.00	Дроссель		1
14	478.04.01.00.00	Статор с выводами в сборе	Ø56x25	1
15	478.05.00.02.00	Корпус-накладка		1
16	00.02.03.01.04	Винт	4x16	8
17	478.04.04.00.00	Выключатель в сборе	ZLB KR9 8(6)A 250VAC ~5E4 JIABEN FA5-3/1BEK 3(3)A 250V-5E4	1
18	00.10.04.01.02	Конденсатор	MEX GPF40/085/21/C ,0.22µF	1
19	79.04.00.04.00	Планка фиксации шнура		1
20	00.02.03.01.03	Винт	4x14	2
21	478.04.00.04.00	Трубка защитная		1
22	00.10.02.01.01	Шнур питания с вилкой	H05VV-F/2x0,75мм ² ; L=2м	1

Каталог запасных частей изделия

Действителен с:
22.12.2016г.

МАШИНА СВЕРЛИЛЬНАЯ
РЕВЕРСИВНАЯ
ЭЛЕКТРИЧЕСКАЯ

Д-10/300ЭР



	<p>Каталог запасных частей изделия</p>	
<p>Действителен с: 22.12.2016г.</p>	<p>МАШИНА СВЕРЛИЛЬНАЯ РЕВЕРСИВНАЯ ЭЛЕКТРИЧЕСКАЯ</p>	<p>Д-10/300ЭР</p>