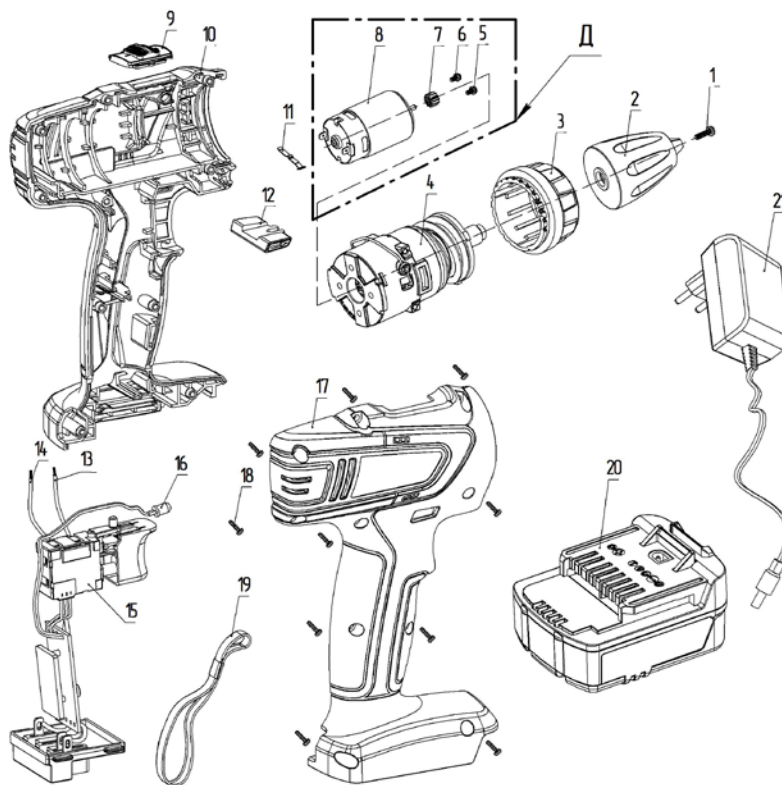


№ на схеме	Код	Наименование детали	Характеристика	К-во шт/изд
	425.00.00.00.00	Машина в сборе	ДА-10/14,4Л2	1
1	00.02.04.01.16	Винт	M5Lx20	1
2	00.20.20.02.03	Патрон сверлильный	0,8-10мм; 3/8-24UNF	1
3	336.03.00.01.00	Кольцо-регулятор момента		1
4*	336.03.00.00.00	Редуктор в сборе		1
5	00.02.04.01.13	Винт	M3x5	2
6	00.02.02.01.09	Шайба пружинная	Ø3	2
7	336.04.00.02.00	Шестерня	m=0.6, z=12	1
Д	425.04.00.00.00	Электродвигатель в сборе	Поз.5,6,7,8	1
8	425.04.00.03.00	Электродвигатель	AllSUN Motor Co., Ltd 14.4 VDC / 550#	1
9	336.05.00.01.00	Клавиша переключения скорости		1
10	425.05.00.02.00	Корпус		1
11	336.05.00.01.00	Пружина пластинчатая		1
12	331.05.00.03.00	Кнопка реверса		1
13	425.04.01.03.00	Проводник : выключатель-двигатель (+)		1
14		Проводник : выключатель двигатель (-)		1
15	425.04.01.00.00	Выключатель в сборе с электронным блоком, контактным разъемом и светодиодом	Jinyuan JC-16-1B 24Vdc 15A/ Jlevel 10<16A, 14,4VDC	1
16	331.04.00.01.00	Светодиод	Ø 5мм	1
17	425.05.00.04.00	Корпус накладка		1
18	00.02.03.01.47	Винт	3x14	10
19	216.05.00.08.00	Ремень		1
20	425.02.03.00.00	Батарея аккумуляторная	1415Л2, ISR18650 3.7V/1500mAh	2
21	425.02.02.00.00	Устройство зарядное в сборе	УЗ-14,4/1,5Л2, 220В, 50Вт, ток зарядки-1.5А, /17.2V время зарядки-60мин	1

*Поз. 4 - Редуктор в сборе арт. 336.03.00.00.00– поставляется только в сборе.



ИНТЕРСКОЛ

Каталог запасных частей изделия

Действителен с:
24 МАЯ 2017г.

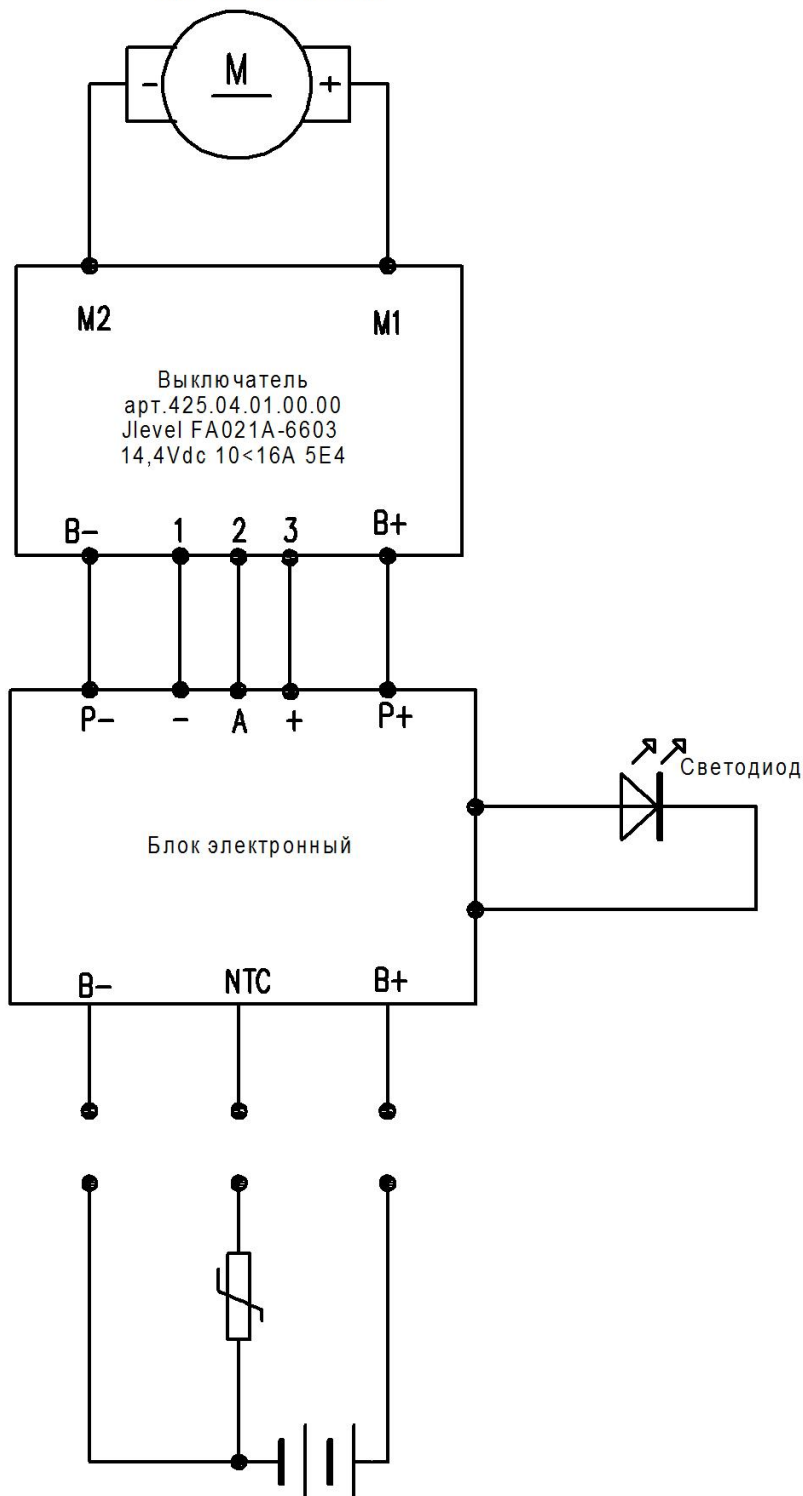
МАШИНА РУЧНАЯ
ЭЛЕКТРИЧЕСКАЯ
АККУМУЛЯТОРНАЯ

ДА-10/14,4Л2

Схема электрическая принципиальная

Двигатель

AISUN Motor Co., Ltd 14.4 VDC / 550#
арт. 425.04.00.03.00



Батарея аккумуляторная
1415Л2
арт. 425.02.03.00.00



Каталог запасных частей изделия

Действителен с:
24 МАЯ 2017г.

МАШИНА РУЧНАЯ
ЭЛЕКТРИЧЕСКАЯ
АККУМУЛЯТОРНАЯ

ДА-10/14,4Л2