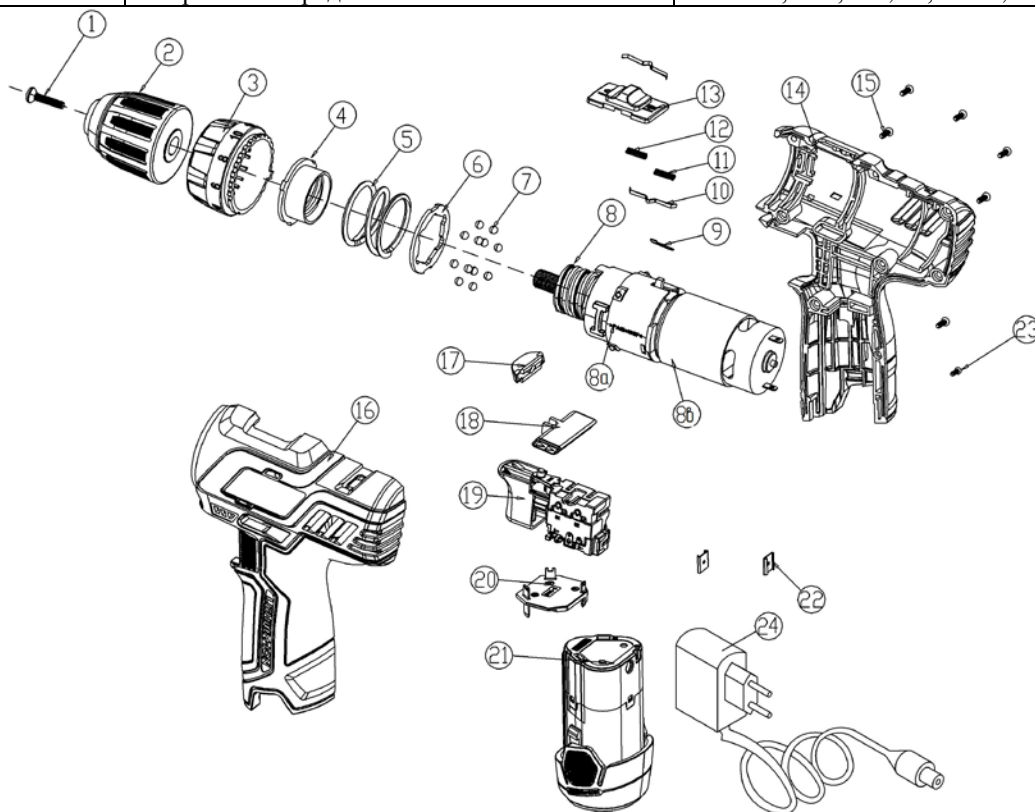


| № на схеме | Код | Наименование детали | Характеристика | К-во шт/изд |
|------------|------------------------|---|-------------------------------------|-------------|
| 1 | 00.02.04.01.22 | Винт | M5Lx18 | 1 |
| 2 | 00.20.20.02.04 | Патрон сверлильный | 3/8-24UNF, 0,8-10мм | 1 |
| 3 | 434.03.00.01.00 | Кольцо-регулятор момента | 18+1 | 1 |
| 4 | 434.03.00.02.00 | Втулка регулятора момента | | 1 |
| 5 | 434.03.00.03.00 | Пружина | Ø34,5xØ2,8x21мм | 1 |
| 6 | 434.03.00.04.00 | Шайба шлицевая | Ø36,5x Ø26x2 | 1 |
| 7 | 00.02.10.05.00 | Шарик | Ø4 | 16 |
| 8 | 434.03.00.00.00 | Привод в сборе | 0-400/0-1400 | 1 |
| 8a | 434.03.01.00.00 | Редуктор в сборе | U1=1:15, U2=1:56.25 | 1 |
| 8в | 434.04.01.00.00 | Двигатель с шестеренкой в сборе | RS550 DC-10,8V, Ф35.8x57, 20000rpm | 1 |
| | 434.04.01.01.00 | Фланец двигателя | | 1 |
| 9 | 434.05.00.01.00 | Пружина пластинчатая регулятора момента | | 1 |
| | 434.05.10.00.00 | Переключатель скоростей в сборе | Поз. 10,11,12,13 | 1 |
| 10 | 434.05.00.02.00 | Пружина пластинчатая переключателя скоростей | | 2 |
| 11 | 434.05.00.03.00 | Пружина сжатия переключателя короткая | 6мм | 1 |
| 12 | 434.05.00.04.00 | Пружина сжатия переключателя длинная | 5мм | 1 |
| 13 | 434.05.00.05.00 | Переключатель скоростей | | 1 |
| 14 | 434.05.00.06.00 | Корпус - накладка | | 1 |
| 15 | 00.02.03.01.47 | Винт | 3x14 | 7 |
| 16 | 434.05.00.07.00 | Корпус | | 1 |
| 17 | 434.05.00.08.00 | Экран защитный светодиода подсветки | | 1 |
| 18 | 434.05.00.09.00 | Переключатель реверса | | 1 |
| 19 | 434.04.02.00.00 | Выключатель с пластиной контактной и светодиодом подсветки в сборе | FA021A-56 7.2-24V DC 16A 5E4 | 1 |
| 20 | 434.04.02.01.00 | Пластина контактная | | 1 |
| 21 | 434.02.03.00.00 | Батарея аккумуляторная | 12V, 1.3Ah li-ion/18650 | 1/2 |
| 22 | 434.05.00.10.00 | Скоба крепления | | 2 |
| 23 | 00.02.03.01.59 | Винт | 2,5x12 | 1 |
| 24 | 434.02.02.00.00 | Устройство зарядное | 100-240В, 5Вт, I=1,5А, V=13,5В | 1 |



| | | |
|---|--|--------------------------------------|
|  | Каталог запасных частей изделия | |
| | МАШИНА РУЧНАЯ ЭЛЕКТРИЧЕСКАЯ АККУМУЛЯТОРНАЯ | ДА-12ЭР-01 ДА-12ЭР-02 (Li-ion) |

Действителен с:
15 СЕНТЯБРЯ 2016г.