

№ на схеме	Код	Наименование детали	Характеристика	К-во шт/изд
2	00.01.02.01.03	Подшипник игольчатый	НК081210 (8x12x10)	1
3	227.03.01.05.00	Щит промежуточный		1
4	227.03.01.06.00	Кольцо резиновое		1
5	00.01.01.01.19	Подшипник шариковый	608.2RS (8x22x7)	1
6	227.04.02.00.00	Якорь с вентилятором	220V	1
7	00.02.03.01.04	Винт	4x16	10
8	227.05.00.02.00	Корпус-накладка		1
9	00.01.01.01.06	Подшипник шариковый	607.2Z (7x19x6)	1
10	227.04.01.00.00	Статор в сборе	220V	1
11	226.04.03.02.00	Щётка электрическая	5x10x13	2
12	225.04.03.03.00	Контакт		2
13	226.04.03.01.00	Корпус щёткодержателя в сборе		2
14	225.04.03.05.10	Стержень ферритовый с выводами		2
15	00.02.04.01.29	Винт фиксирующий	2.М6LH-6x22ГОСТ17475	1
16,38	00.20.10.02.00	Патрон сверлильный с ключом	Ø1,5-13мм (½"-20UNF)	1
17	227.03.01.01.00	Манжета		1
18	227.03.01.02.00	Шпиндель		1
19	227.03.01.03.00	Пружина	Ø18,2x9	1
20	00.01.01.01.17	Подшипник шариковый	6002.2RS (15x32x9)	1
21	00.02.99.02.08	Кольцо пружинное	B15.60C2BA	1
22	225.03.01.02.00	Шпонка сегментная	3x3,7x10	1
23	227.03.01.04.00	Колесо зубчатое	Z=41	1
24	00.02.99.02.03	Кольцо запорное	B10.60C2BA	1
25	225.05.00.04.00	Сальник		1
26	227.05.00.03.00	Планка переключения режимов		1
27	227.05.00.04.00	Клавиша переключения режимов		1
28	225.05.00.03.00	Штифт резиновый		2
29	227.05.00.01.00	Корпус		1
30	00.10.01.01.19	Выключатель в сборе	KEDU 071104001, EN61058 4(4)A 250V ~5E4	1
31	225.04.00.01.00	Проводник с пластиной контактной		1
32	225.04.00.02.00	Фастон		5
33	00.10.04.01.15	Конденсатор	TNS-3H 0,22µF(X2)+2X2200PF(Y2) 250V~M 25/085/21/C	1
35	00.02.03.01.03	Винт	4x14	2
36	225.04.00.03.00	Планка прижимная		1
37	02.04.00.03.00	Трубка защитная		1
39	00.10.02.01.01	Шнур питания с вилкой	H05VV-F/2x0,75мм²;L=3м	1
	227.02.02.00.00	Ручка боковая в сборе		1
40	04.02.02.05.00	Рукоятка		1
41	227.02.02.01.00	Хомут		1
42	04.02.02.01.00	Ограничитель глубины сверления		1
43	00.02.04.02.06	Болт	M8x110	1

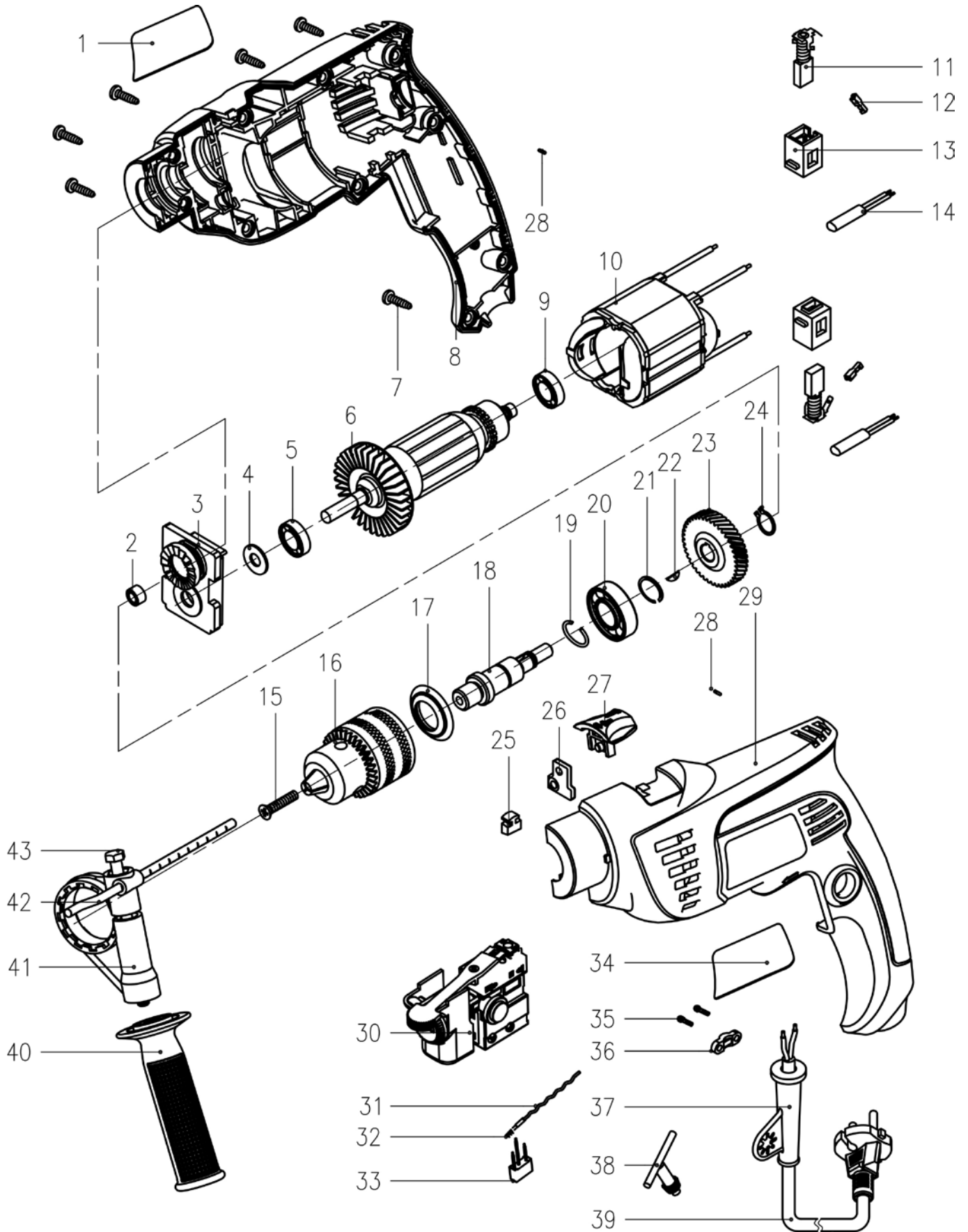


Каталог запасных частей изделия

Действителен с:
27 АВГУСТА 2014г.

МАШИНА СВЕРЛИЛЬНАЯ
РЕВЕРСИВНАЯ
ЭЛЕКТРИЧЕСКАЯ

ДУ-13/580Т



ИНТЕРСКОМ

Каталог запасных частей изделия

Действителен с:
27 АВГУСТА 2014г.

МАШИНА СВЕРЛИЛЬНАЯ
РЕВЕРСИВНАЯ
ЭЛЕКТРИЧЕСКАЯ

ДУ-13/580Т