

№ на схеме	Код	Наименование детали	Характеристика	К-во шт/изд
1	00.02.03.01.04	Винт	Винт 2-4x16.016 ГОСТ 10621-80	8
3	340.05.00.01.00	Корпус-накладка		1
4	340.05.00.02.00	Скоба подвесная		1
5	340.05.00.03.00	Штифт резиновый		2
6	228.04.03.02.00	Щетка электрическая	1002-000574	2
7	228.04.03.01.00	Корпус щеткодержателя		2
8	225.04.03.03.00	Разъем клеммный	Наконечник ST1100802 (334231000)	2
9	225.04.03.05.10	Дроссель		2
	340.03.01.00.00	Щит промежуточный в сборе		1
10	00.02.99.01.17	Кольцо пружинное	Кольцо В16.60С2А ГОСТ 13943-86	1
11	00.01.01.01.08	Подшипник шариковый	688.2RS (8x16x5)	1
12	340.03.01.01.00	Кольцо войлочное	Ø8xØ16x3	1
13	340.03.01.02.00	Щит с наковальной		1
14	340.03.01.03.00	Кольцо резиновое	Ø9xØ18,5x2	1
15	00.01.01.01.36	Подшипник шариковый	609.2RS (9x24x7)	1
16	340.04.01.02.00	Якорь с вентилятором	220V, Ø35x40	1
17	00.01.01.01.06	Подшипник шариковый	607.2Z (7x19x6)	1
18	340.04.01.00.00	Статор	220V, ф58,5x40	1
19	00.02.99.02.03	Кольцо пружинное	Кольцо В10.60С2А ГОСТ 13942-86	1
20	340.03.00.01.00	Колесо зубчатое	Z=41	1
21	340.03.00.02.00	Кольцо пружинное (круглое)	Кольцо В15.60С2А ГОСТ 13942-86	1
22	00.01.01.01.17	Подшипник шариковый	6002.2RS (15x32x9)	1
23	340.03.00.03.00	Пружина		1
24	340.03.00.04.00	Шпонка сегментная	3x3,7x10	1
25	340.03.00.05.00	Шпиндель		1
26	340.03.00.06.00	Манжета		1
27	00.20.10.02.00	Патрон сверлильный с ключом	Ø1,5-13мм (½"-20UNF)	1
28	00.02.04.01.29	Винт фиксирующий	Винт В2.М6LH-6ex22.18.016 ГОСТ 17475-80	1
29	340.05.00.04.00	Сальник		1
31	340.03.00.07.00	Рычаг переключатель режима работы		1
32	340.03.00.08.00	Кнопка режима сверления		1
33	340.03.00.09.00	Кнопка режима бурения		1
34	340.05.00.05.00	Корпус		1
35	00.10.01.01.19	Выключатель	KEDU 071104001 EN61058 4(4) А 250V 5Е4	1
36	225.04.00.01.00	Контакт-земля		1
37	00.10.04.01.15	Конденсатор	TNS-3H 0,22µF(X2)+2X2200PF(Y2) 250V~M 25/085/21/C	1
38	00.02.03.01.03	Винт	Винт 2-4x14.016 ГОСТ 10621-80	2
39	225.04.00.03.00	Планка фиксации шнура		1
40	02.04.00.03.00	Трубка защитная		1
41	00.10.02.01.01	Шнур питания с вилкой	H05VV-F/2x0,75мм ² ; L=3,2м	1
	227.02.02.00.00	Ручка боковая в сборе		1
42	04.02.02.05.00	Рукоятка		1
43	227.02.02.01.00	Хомут		1
44	00.02.04.02.06	Болт	Болт М8-6gx120 Каталог изд. ОАО "КамАЗ"	1
45	04.02.02.01.00	Ограничитель глубины сверления		1

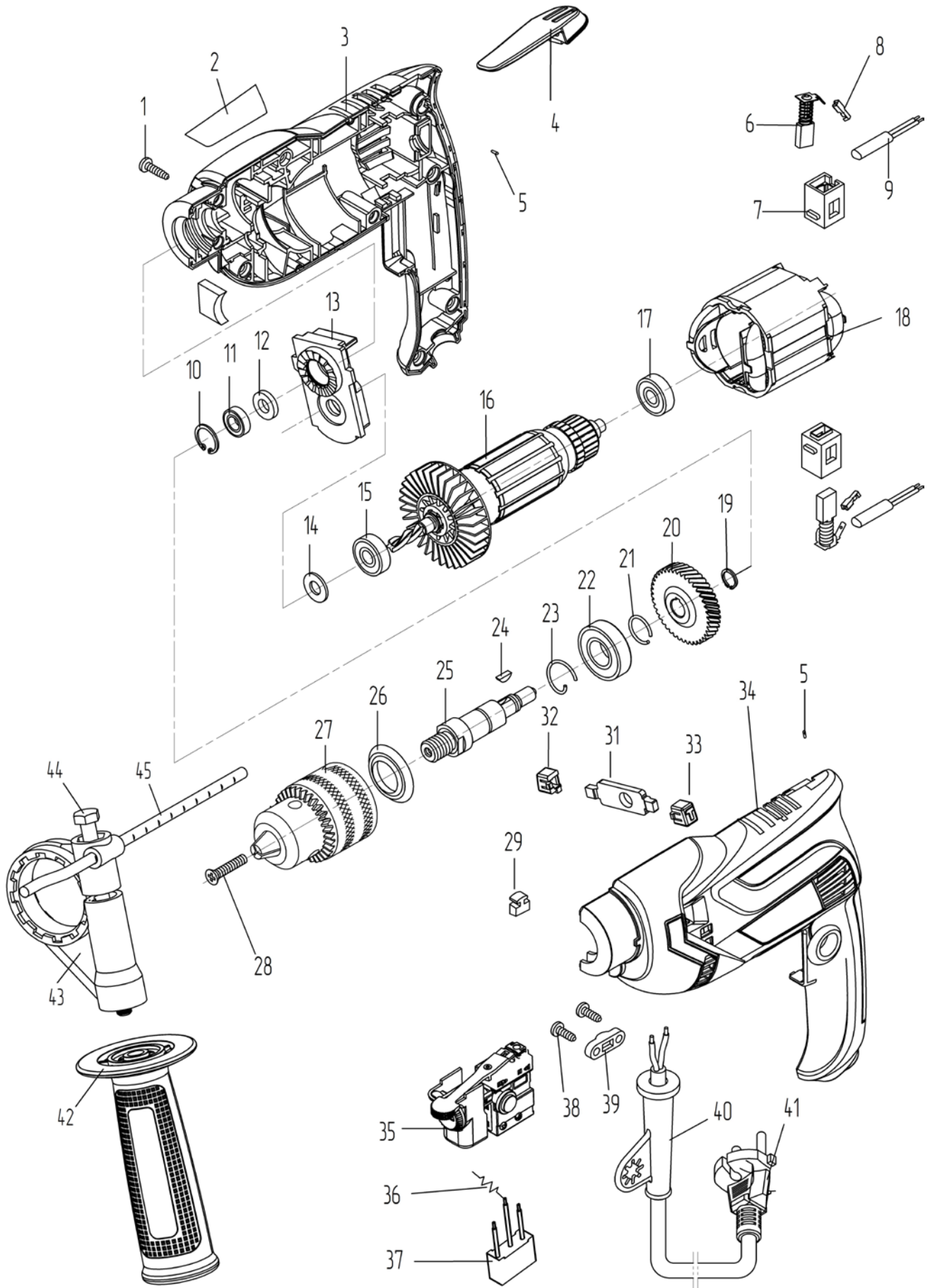


Каталог запасных частей изделия

Действителен с:
31 ИЮЛЯ 2015г.

МАШИНА СВЕРЛИЛЬНАЯ
РЕВЕРСИВНАЯ
ЭЛЕКТРИЧЕСКАЯ

ДУ-13/650Э



ИНТЕРСКОЛ

Каталог запасных частей изделия

Действителен с:
31 ИЮЛЯ 2015г.

МАШИНА СВЕРЛИЛЬНАЯ
РЕВЕРСИВНАЯ
ЭЛЕКТРИЧЕСКАЯ

ДУ-13/650Э