

№ на схеме	Код	Наименование детали	Характеристика	К-во, шт./изд.
	494.00.00.00.00	Машина в сборе	220-240В, 50Гц, 1000Вт	1
1	00.02.03.01.07	Винт	4,2x20	3
2	494.05.00.01.00	Крышка рычага левая		1
3	494.02.00.01.00	Рукоятка верхняя		1
4	494.05.00.02.00	Крышка рычага правая		1
5	494.02.00.02.00	Накладка на рукоятку губчатая		1
6	494.04.00.01.00	Рычаг выключения двигателя		1
7	494.04.00.02.00	Крышка выключателя левая		1
8	494.04.00.03.00	Пружина кручения выключателя		1
9	494.04.00.04.00	Ручка переключателя		1
10	494.04.00.05.00	Пружина выключателя		1
11	494.04.00.06.00	Кнопка выключателя		1
12	00.02.03.01.07	Винт	4,2x20	3
13	494.04.00.07.00	Крышка выключателя правая		1
14	494.04.00.08.00	Выключатель	СРХТЕ mod.31-062 10(10)А 250V ~5Е4	1
15	494.04.00.09.00	Втулка защитная шнура		1
16	00.02.03.01.04	Винт	4,2x16	4
17	494.04.00.10.00	Шнур питания с вилкой	H07RN-F 2x1,0mm ² , L=300mm	1
18	494.04.00.11.00	Кабель электрический	H07RN-F 2x1,0mm ² , L=1000mm	1
19	494.04.00.12.00	Держатель электрокабеля		2
20	494.05.00.03.00	Крышка двигателя		1
21	00.02.03.01.72	Винт	2,5x8	6
22	494.03.00.01.00	Корпус колодки тормозной		2
23	494.03.00.02.00	Пружина колодки тормозной		2
24	463.05.00.02.00	Колпачок	Ø4.5	2
25	494.03.00.03.00	Колодка тормозная		2
26	00.02.03.01.08	Винт	4,2x25	5
27	494.04.01.00.00	Электродвигатель в сборе	220-240В, 50Гц, 1000Вт	1
28	494.03.00.04.00	Шкив ведущий		1
29	494.03.00.05.00	Ремень		1
30	00.01.01.01.20	Подшипник шариковый	6000-2RS (10x26x8)	1
31	494.03.00.06.00	Шкив ведомый		1
32	494.03.00.07.00	Барабан тормозной		1
33	00.02.03.01.04	Винт	4,2x16	3
34	00.02.03.01.04	Винт	4,2x16	2
35	00.01.01.01.75	Подшипник шариковый	6202-2RS (15x35x11)	1
36	494.04.00.13.00	Планка крепления шнура		1
37	00.02.01.01.06	Гайка	M6	3
38	494.04.01.01.00	Кронштейн двигателя нижний		1
39	494.05.00.04.00	Колесо переднее		2
40	494.05.00.05.00	Кронштейн оси правый		1
41	494.05.00.06.00	Пластина		4
42	494.05.00.07.00	Ось передних колес		1
43	00.02.03.01.07	Винт	4,2x20	8
44	494.05.00.08.00	Кронштейн оси левый		1
45	494.05.00.09.00	Шплинт		2
46	494.05.00.10.00	Шайба		2
47	494.05.00.11.00	Крышка колеса		2
48	494.03.00.08.00	Гайка фланцевая	M10	1
49	494.03.00.09.00	Пластина		1
50	494.03.00.10.00	Блок пластиковый		1
51	494.03.00.11.00	Нож		1
52	494.03.00.12.00	Вставка ножа		1



Каталог запасных частей изделия

Действителен с:
01 МАРТА 2017г.

ГАЗОНОКОСИЛКА
ЭЛЕКТРИЧЕСКАЯ

ГКЭ-35/1000

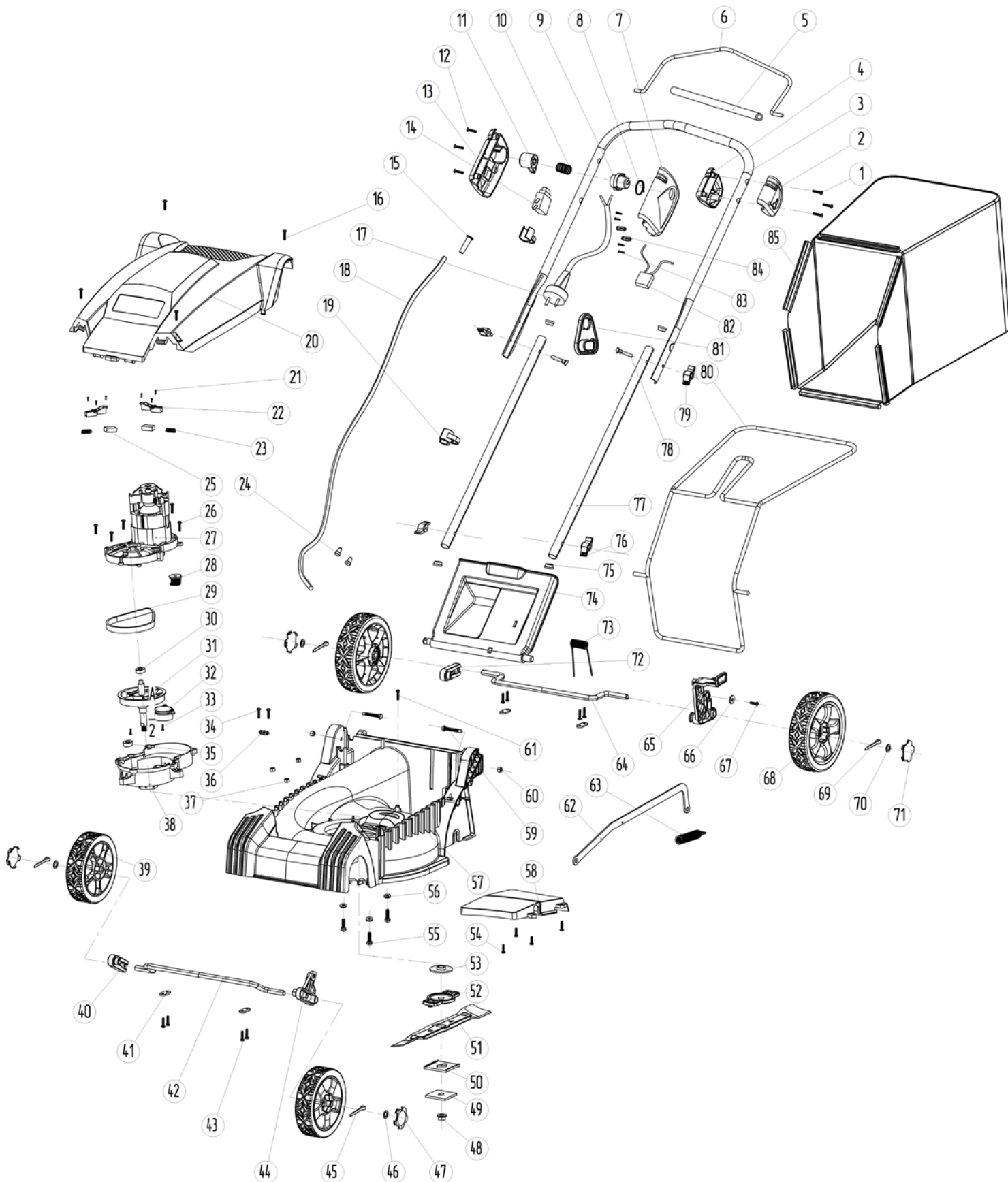
53	494.04.01.02.00	Втулка двигателя		1
54	00.02.03.01.04	Винт	4x16	4
55	00.02.04.02.24	Болт	M6x30	3
56	00.02.02.02.03	Шайба	Ø6	3
57	494.05.00.12.00	Корпус		1
58	494.05.00.13.00	Перегородка		1
59	00.02.04.02.13	Болт	M6x42	2
60	00.02.01.01.06	Гайка	M6	2
61		Винт		1
62	494.05.00.14.00	Тяга		1
63	494.05.00.15.00	Пружина регулировочная		1
64	494.05.00.16.00	Ось задняя		1
65	494.05.00.17.00	Рычаг регулировки высоты кошения		1
66	00.02.02.02.03	Шайба	Ø6	3
67	00.02.03.01.02	Винт	4,2x12	1
68	494.05.00.18.00	Колесо заднее		2
69	494.05.00.09.00	Шплинт		2
70	494.05.00.10.00	Шайба		2
71	494.05.00.11.00	Крышка колеса		2
72	494.05.00.05.00	Кронштейн оси правый		1
73	494.05.00.19.00	Пружина крышки задней		1
74	494.05.00.20.00	Крышка задняя		1
75	494.05.00.21.00	Заглушка		4
76	494.05.00.22.00	Винт барашковый	M6x45	2
77	494.05.00.23.00	Основание рукоятки		2
78	494.05.00.24.00	Винт специальный	M6x35	2
79	494.05.00.25.00	Гайка барашковая	M6	2
80	494.05.00.26.00	Каркас мешка травосборника		1
81	494.05.00.27.00	Кронштейн фиксации кабеля		1
82	494.04.00.14.00	Конденсатор	0,22µF PK275V-X2 40/110/21/C	1
83	00.02.03.01.42	Винт	3,5x16	4
84	494.04.00.15.00	Планка крепления шнура		2
85	494.05.00.27.00	Мешок травосборника		1

Каталог запасных частей изделия

Действителен с:
01 МАРТА 2017г.

ГАЗОНОКОСИЛКА
ЭЛЕКТРИЧЕСКАЯ

ГКЭ-35/1000



ИНТЕРСКОЛ

Каталог запасных частей изделия

Действителен с:
01 МАРТА 2017г.

ГАЗОНОКОСИЛКА
ЭЛЕКТРИЧЕСКАЯ

ГКЭ-35/1000