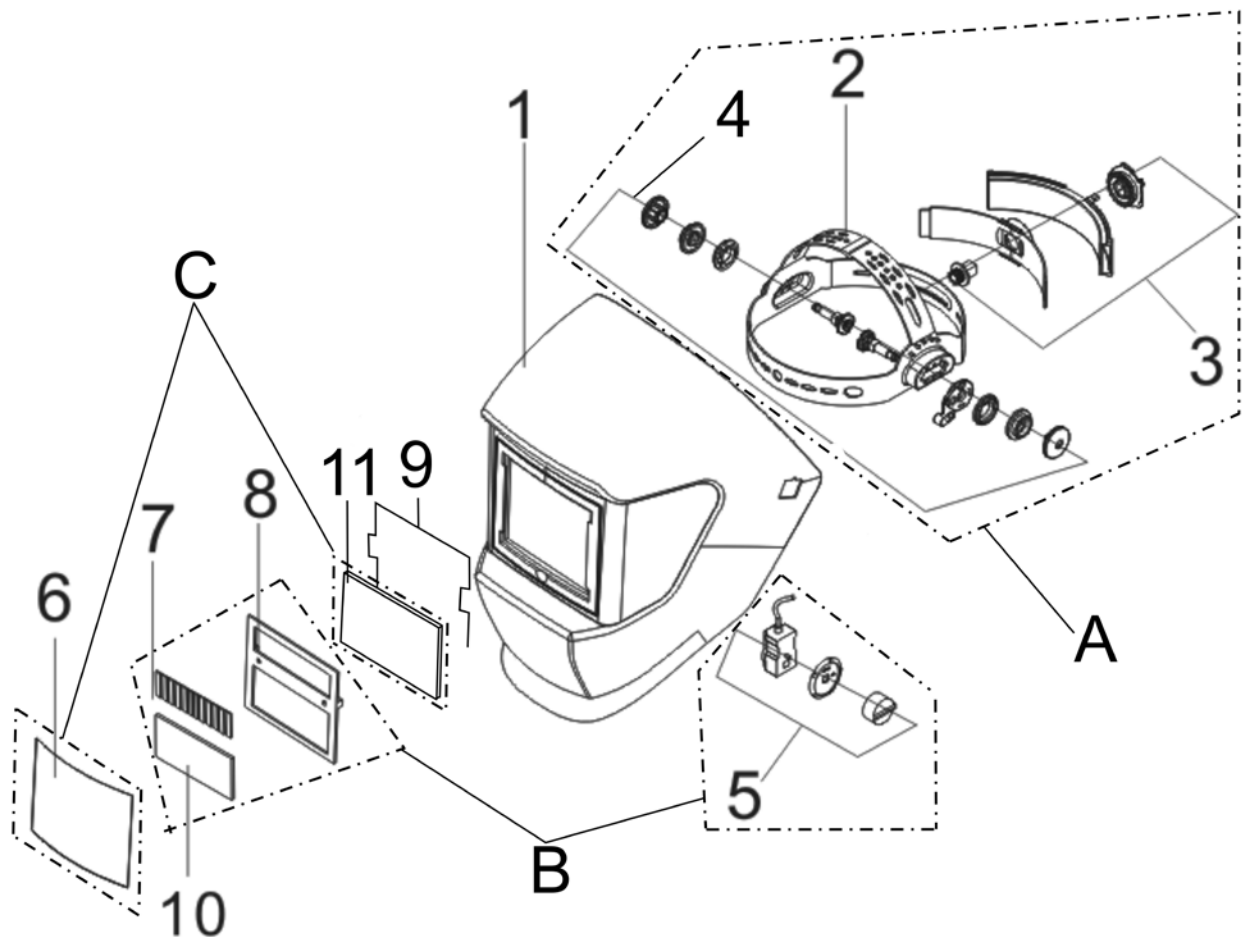


№ на схеме	Код	Наименование детали	Характеристика	К-во, шт./изд.
1	274.05.00.01.00	Корпус щитка		1
А	<b>274.05.01.00.00</b>	<b>Оголовье в сборе</b>	<b>Поз.2,3,4</b>	<b>1</b>
	2	274.05.01.01.00	Оголовье	1
	3	274.05.01.02.00	Механизм регулировки длины оголовья	1
	4	274.05.01.03.00	Механизм регулировки угла наклона	1
В	<b>274.05.02.00.00</b>	<b>Светофильтр с регулятором в сборе для МС 350</b>	<b>Поз.5,7,8,10</b>	<b>1</b>
	5	Регулятор затемнения		1
	7	Солнечная батарея		1
	8	Корпус фильтра		1
	10	УФ/ИК фильтр		1
С	<b>274.05.03.00.00</b>	<b>Остекление защитное в сборе для МС 350</b>	<b>Поз.6,11</b>	<b>1</b>
	6	Линза защитная наружная		1
	11	Линза защитная внутренняя	99x48мм	1
9	274.05.00.02.00	Держатель фильтра		1



**ИНТЕРСКОН**

Каталог запасных частей изделия

Действителен с: 01.03.2015г.

ЩИТОК ЗАЩИТНЫЙ  
ЛИЦЕВОЙ ДЛЯ  
ЭЛЕКТРОСВАРЩИКОВ

**МС 350**