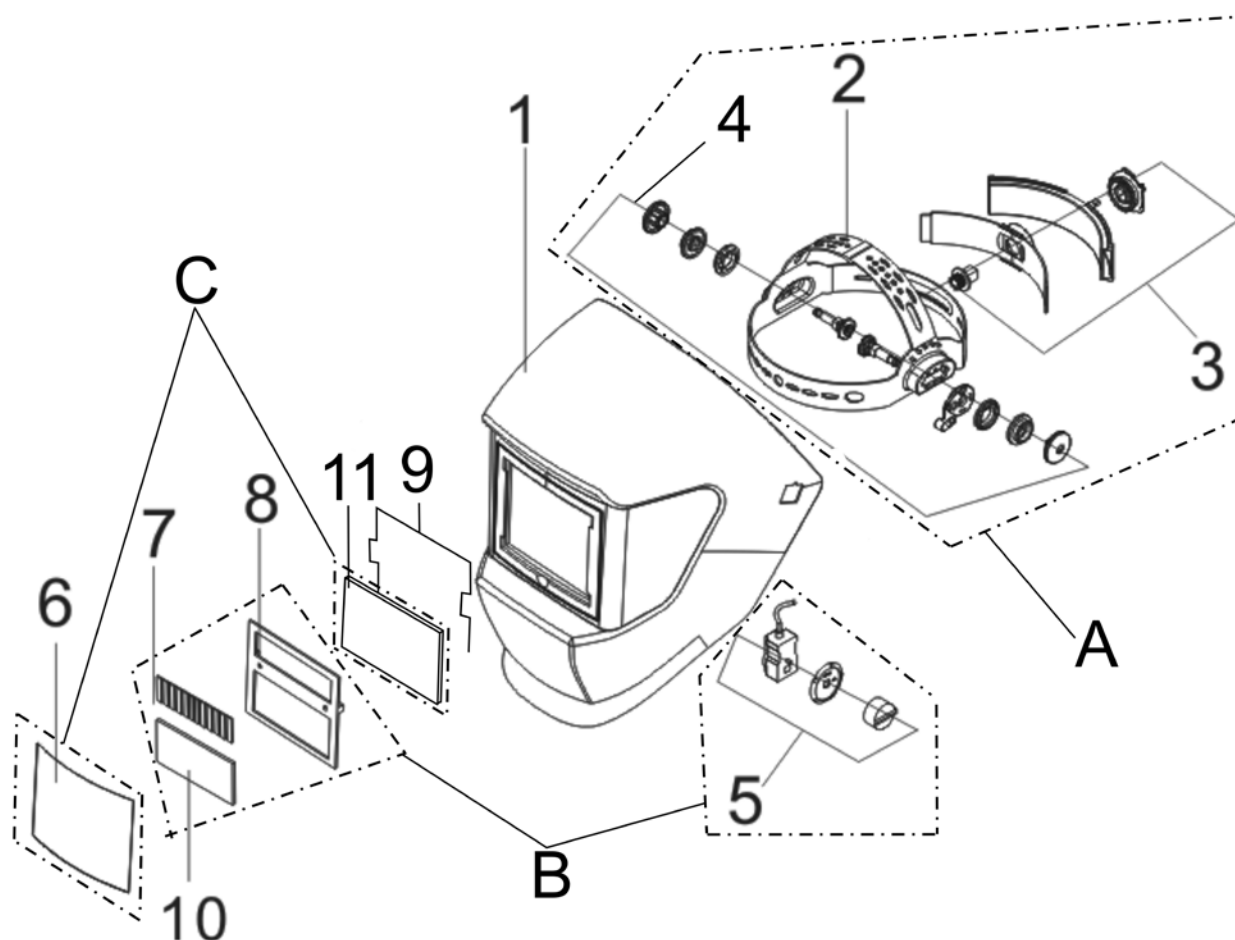


№ на схеме	Код	Наименование детали	Характеристика	К-во, шт./изд.
1	274.05.00.01.00	Корпус щитка		1
А	274.05.01.00.00	Оголовье в сборе	Поз.2,3,4	1
	2	274.05.01.01.00	Оголовье	1
	3	274.05.01.02.00	Механизм регулировки длины оголовья	1
	4	274.05.01.03.00	Механизм регулировки угла наклона	1
В	275.05.02.00.00	Светофильтр с регулятором в сборе для МС 400	Поз.5,7,8,10	1
	5	Регулятор затемнения		1
	7	Солнечная батарея		1
	8	Корпус фильтра		1
	10	УФ/ИК фильтр		1
С	275.05.03.00.00	Остекление защитное в сборе для МС 400	Поз.6,11	1
	6	Линза защитная наружная		1
	11	Линза защитная внутренняя	104x53мм	1
9	274.05.00.02.00	Держатель фильтра		1



	Каталог запасных частей изделия	
	Действителен с: 01.03.2015г.	ЩИТОК ЗАЩИТНЫЙ ЛИЦЕВОЙ ДЛЯ ЭЛЕКТРОСВАРЩИКОВ