

№ на схеме	Код	Наименование детали	Характеристика	К-во, шт./изд.
1	5327.211.226-01	Полукорпус левый		1
2	0000.311.212	Выключатель	KEDU HY79C-21 8(8)A/250B	1
4	5330.165.069	Конденсатор в сборе с проводами		1
5	5301.235.062	Планка прижимная		1
6	5102.235.179	Трубка защитная шнура		1
7	0000.381.004	Шнур питания с вилкой	H05RN-F, L1=1m, L2=3m	1
8	5327.414.139	Вставка		2
9	5327.447.104	Пружина		2
10	5327.462.038	Прижим		2
12	5327.217.200	Основание		1
13	5327.241.058-01	Заглушка		1
14	5327.243.577	Кольцо		1
15	5327.243.576	Кольцо		1
16	0000.483.019 00.01.01.01.30	Подшипник шариковый	6201-2RS (12x32x10)	2
17	5327.246.410	Фланец подшипника		1
18	5327.285.046	Платформа шлифовальная		1
19	5327.434.020	Заклепка		2
20	5327.446.101	Кожух		1
21	0000.435.094	Хомут червячный	Ø110...120	2
22	5330.455.007	Противовес		1
23	0000.483.039 00.01.01.01.22	Подшипник шариковый	6203-2Z (17x40x12)	1
24	0000.646.011	Шпонка	3x3x6	1
25	5330.113.106	Якорь в сборе		1
26	5169.165.045-01	Провод с корпусом щеткодержателя		2
27	5327.316.000-001	Щетка электрическая в сборе		2
28	0000.483.122 00.01.01.01.03	Подшипник шариковый	629-ZC3 (9x26x8)	1
29	0000.481.038	Втулка	26x30x8	1
30	5330.123.123	Статор		1
31	5327.214.166	Крышка корпуса		1
32	5327.211.227-01	Полукорпус правый		1
35	0000.653.004	Шайба зубчатая		6
37	0000.612.072	Винт	M4x8	6
38	0000.612.065	Винт	M4x20	2
39	0000.631.028	Гайка	M4	2
40	0000.615.053	Винт	3,9x19	5
41	0000.615.078	Винт	3,9x32	2
42	0000.612.103	Винт	M5x14	6
43	0000.654.005	Шайба зубчатая	Ø4	6
44	0000.617.077	Винт	3,9x25	5
45	0000.442.008	Кран блока		1
46	5332.436.112	Штуцер	M10, S13	1
47	5332.435.087	Кронштейн для крана		1
48	0000.617.078	Винт	3,9x32	1
49	5332.745.003	Шланг резиновый		1
50	0000.382.035	Устройство защитного отключения (УЗО)		1

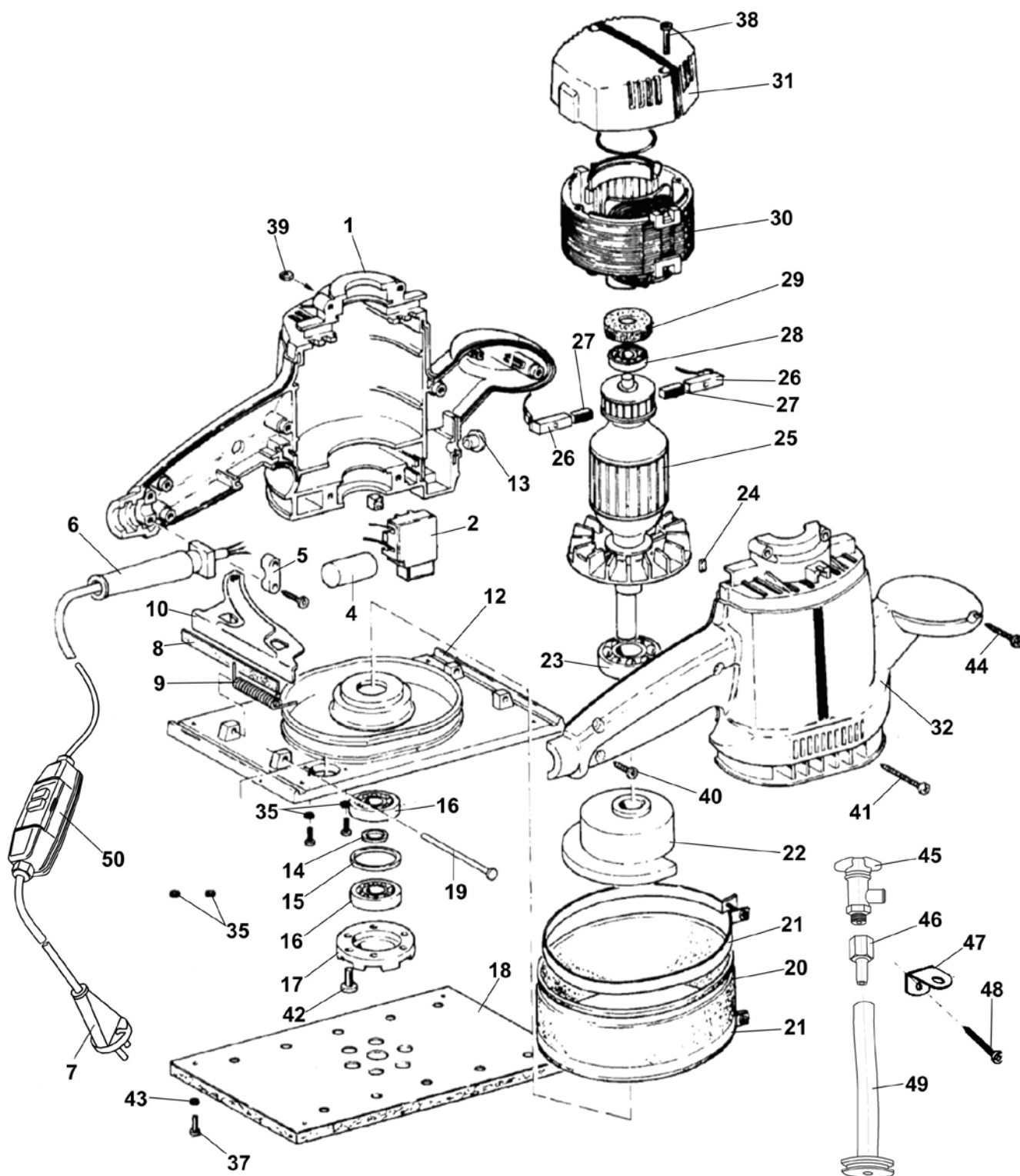


Каталог запасных частей изделия

Действителен с:
25.02.2016г.

МАШИНА РУЧНАЯ ЭЛЕКТРИЧЕСКАЯ
ПЛОСКОШЛИФОВАЛЬНАЯ ПО
КАМНЮ

**ПШВ-
115/300ЭВ**



ИНТЕРСКОЛ

Каталог запасных частей изделия

Действителен с:
25.02.2016г.

МАШИНА РУЧНАЯ ЭЛЕКТРИЧЕСКАЯ
ПЛОСКОШЛИФОВАЛЬНАЯ ПО
КАМНЮ

**ПШВ-
115/300ЭВ**