

№ на схеме	Код	Наименование детали	Характеристика	К-во шт/изд
1	00.01.01.01.31	Подшипник шариковый	6200RS (10x30x9)	1
2	17.03.00.01.00	Шайба фиксирующая		2
3	00.02.03.02.04	Винт	M4x6	6
4	49.04.02.01.00	Якорь с вентилятором	Ø43x50	1
5	00.02.03.01.36	Винт	4x70	2
6	00.02.02.02.02	Шайба	4x8x0,5	9
7	49.04.01.00.00	Статор в сборе	Ø72x50	1
8	00.10.06.01.01	Кольцо ферритовое	100µH	2
9	17.04.01.02.00	Наконечник вывода статора		2
10	00.01.01.01.19	Подшипник шариковый	608RS (8x22x7)	1
11	00.10.02.02.01	Шнур питания с вилкой	H07RN-F 2x1,0 мм2	1
12	17.04.00.01.00	Трубка защитная		1
13	17.04.00.02.00	Планка фиксации шнура		1
14	00.02.03.01.03	Винт	4x14	2
15	49.05.00.01.00	Корпус рубанка		1
16	17.05.00.06.00	Накладка ручки резиновая		1
17	00.10.04.01.01	Конденсатор	0,33мкФ MEX GPF 40/85/21	1
18	00.10.01.01.05	Выключатель в сборе	KEDU HY27B	1
19	17.05.00.03.00	Упор резиновый		1
20	17.04.03.01.00	Корпус щеткодержателя		2
21	17.04.03.02.00	Щетка электрическая		2
22	17.04.03.03.00	Колпачок щеткодержателя		2
23	17.05.00.07.00	Крышка двигателя		1
24	00.02.03.01.06	Винт	4x18	6
25	49.05.00.05.00	Ручка-накладка		1
26	00.02.04.01.25	Винт	4x25	1
27	00.02.03.01.10	Винт	4x55	2
28	17.05.00.08.00	Стружкоотбрасыватель		1
29	00.02.03.01.02	Винт	4x12	2
30	17.05.01.05.00	Крышка ручки передней		1
31	17.05.01.04.00	Ручка-регулятор передняя		1
32	00.02.02.02.24	Шайба	10x28x2	1
33	17.02.04.00.00	Линейка направляющая		1
34	17.02.00.02.00	Винт специальный	M5	1
35	17.05.01.03.00	Пружина		1
36	17.05.01.02.00	Прокладка		1
37	17.05.01.01.00	Опора подвижная		1
38	17.05.00.09.00	Основание		1
39	00.02.03.01.14	Винт	5x18	6
40	49.05.00.04.00	Крышка блока плавного пуска		1
41	49.05.00.02.00	Диафрагма		1
42	17.03.01.05.00	Болт специальный	M6x22	8
43	17.03.01.04.00	Планка прижимная ножа		2
44	00.02.04.01.24	Винт	M4x5	4
45	17.03.01.03.00	Планка регулировочная ножа		2
46	17.03.01.02.00	Нож строгальный	110	2
47	00.01.01.01.20	Подшипник шариковый	6000RS (10x26x8)	1
48	17.03.01.01.00	Корпус фрезы		1
49	00.01.01.01.30	Подшипник шариковый	6201RS (12x32x10)	1
50	49.03.00.02.00	Щит промежуточный		1
51	00.02.03.01.30	Винт	4x30	6
52	49.03.00.05.00	Шкив ведущий	Ø20,7	1
53	49.03.00.03.00	Шкив ведомый	Ø31,5	1
54	49.03.00.04.00	Ремень приводной	248мм	1
55	49.03.00.06.01	Крышка редуктора		1



Действителен с:
10 СЕНТЯБРЯ 2012г.

Каталог запасных частей изделия

РУБАНОК РУЧНОЙ
ЭЛЕКТРИЧЕСКИЙ

P-110/1100M

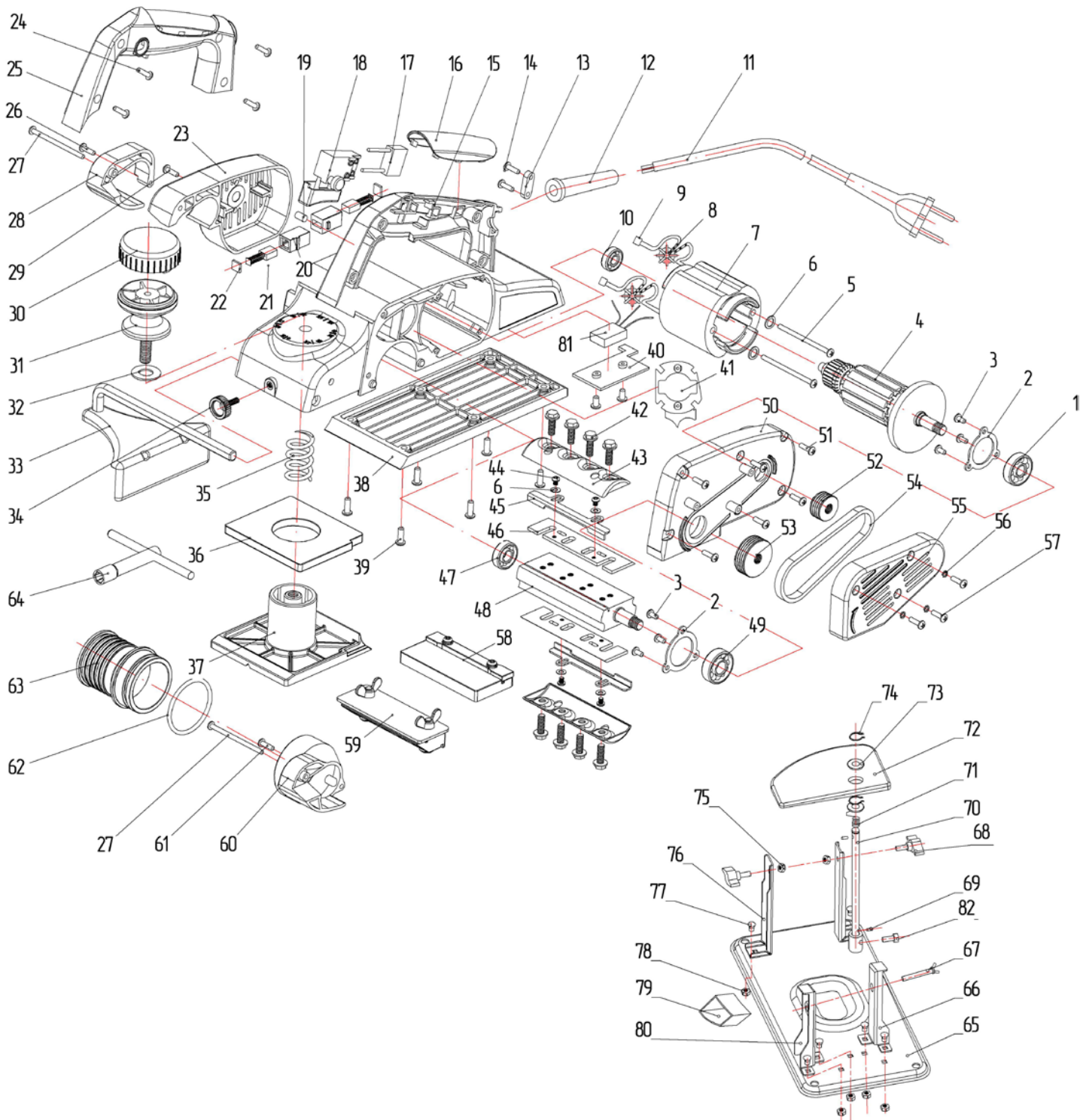
56	00.02.02.01.14	Шайба пружинная	Ø4	7
57	00.02.04.01.02	Винт	M4x12	3
58	17.02.02.00.00	Шаблон для выставления ножа в сборе		1
59	17.02.01.00.00	Устройство для правки ножей в сборе		1
60	17.02.03.01.00	Переходник стружкоотвода		1
61	00.02.03.01.49	Винт	4x28	1
62	17.02.03.03.00	Кольцо уплотнительное		1
63	17.02.03.02.00	Патрубок стружкоотвода		1
64	17.02.00.01.00	Ключ торцовый специальный		1
65	17.02.05.01.00	Основание		1
66	17.02.05.06.00	Стойка короткая с отверстием	Ø11	2
67	17.02.05.04.00	Винт барашковый	M10x50	1
68	17.02.05.03.00	Винт барашковый	M6x15	2
69	17.02.05.12.00	Фиксатор пружины, разрезной	Ø3x10	2
70	17.02.05.10.00	Стойка кожуха		1
71	17.02.05.11.00	Пружина		1
72	17.02.05.09.00	Кожух защитный фрезы		1
73	00.02.02.02.07	Шайба	10x20x1,2	2
74	00.02.99.02.20	Кольцо пружинное	B8	2
75	00.02.01.01.06	Гайка	M6	2
76	17.02.05.02.00	Стойка длинная		2
77	17.02.05.07.00	Винт специальный	M6x10	6
78	17.02.05.08.00	Гайка специальная	M6x6 S10	6
79	17.02.05.13.00	Фиксатор выключателя		1
80	17.02.05.05.00	Стойка короткая с резьбой		1
81	00.10.07.01.11	Блок электронный плавного пуска	220V, DS22A	1
82	00.02.04.01.39	Винт	M6x15	1

Действителен с:
10 СЕНТЯБРЯ 2012г.

Каталог запасных частей изделия

РУБАНОК РУЧНОЙ
ЭЛЕКТРИЧЕСКИЙ

P-110/1100M



ИНТЕРСКОЛ

Действителен с:
10 СЕНТЯБРЯ 2012г.

Каталог запасных частей изделия

РУБАНОК РУЧНОЙ
ЭЛЕКТРИЧЕСКИЙ

P-110/1100M