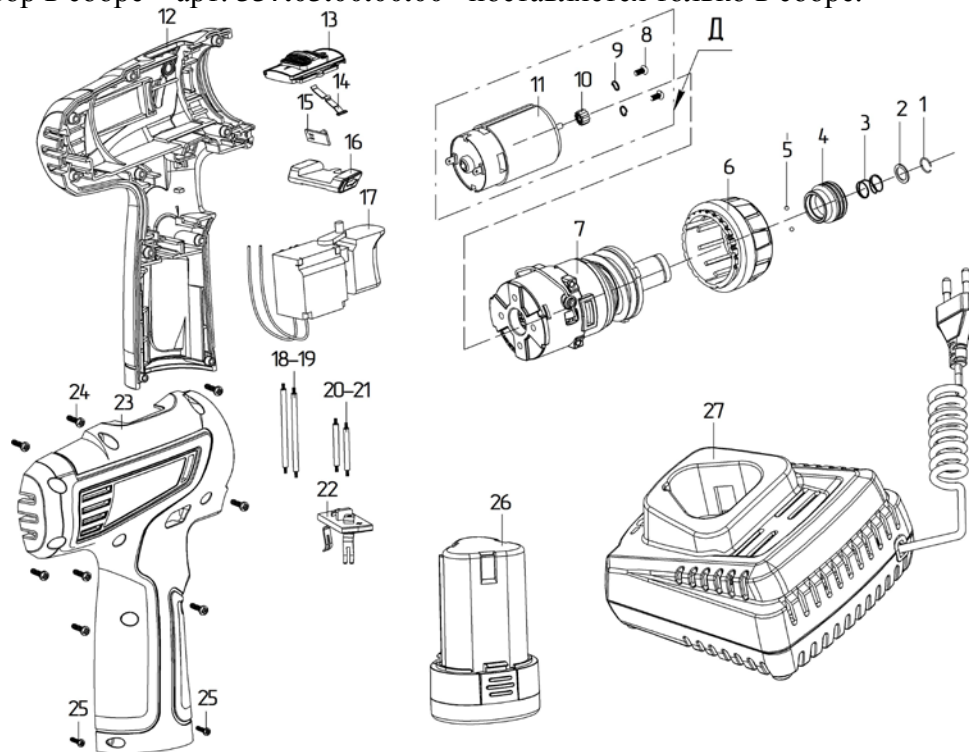


| № на схеме | Код | Наименование детали | Характеристика | К-во шт/изд |
|------------|------------------------|---------------------------------|--|-------------|
| 1 | 00.02.99.02.03 | Кольцо пружинное | B10 | 1 |
| 2 | 337.05.00.01.00 | Кольцо | | 1 |
| 3 | 337.05.00.02.00 | Пружина | | 1 |
| 4 | 337.05.00.03.00 | Втулка | | 1 |
| 5 | 337.05.00.04.00 | Шарик | | 2 |
| 6 | 336.03.00.01.00 | Кольцо-регулятор момента | | 1 |
| 7* | 337.03.00.00.00 | Редуктор в сборе | | 1 |
| Д | 336.04.00.00.00 | Электродвигатель в сборе | Поз.8,9,10,11 | 1 |
| 8 | 00.02.04.01.13 | Винт | M3x5 | 2 |
| 9 | 00.02.02.01.09 | Шайба пружинная | Ø3 | 2 |
| 10 | 336.04.00.02.00 | Шестерня | m=0.6,z=12 | 1 |
| 11 | 336.04.00.03.00 | Электродвигатель | INTER, 10,8V /550#, 7110-107501 | 1 |
| 12 | 336.05.00.02.00 | Корпус | | 1 |
| 13 | 336.05.00.01.00 | Клавиша переключения скорости | | 1 |
| 14 | 336.05.00.05.00 | Пружина пластинчатая | | 1 |
| 15 | 331.04.00.01.00 | Светодиод подсветки | | 1 |
| 16 | 336.05.00.03.00 | Кнопка реверса | | 1 |
| 17 | 336.04.01.00.00 | Выключатель | JINYUAN JV08-6B 5<15A 24V DC/5E4 | 1 |
| 18 | 336.04.01.01.00 | Провод - Двигатель + | 18AWG 1007 300V 80 °C длина 110мм | 1 |
| 19 | 336.04.01.02.00 | Провод - Двигатель - | 18AWG 1007 300V 80 °C длина 110мм | 1 |
| 20 | 336.04.01.03.00 | Провод - Выключатель + | 18AWG 1007 300V 80 °C длина 40мм | 1 |
| 21 | 336.04.01.04.00 | Провод - Выключатель - | 18AWG 1007 300V 80 °C длина 40мм | 1 |
| 22 | 336.04.01.05.00 | Пластина контактная | | 1 |
| 23 | 336.05.00.04.00 | Корпус накладка | | 1 |
| 24 | 00.02.03.01.51 | Винт | 3x12 | 8 |
| 25 | 00.02.03.01.59 | Винт | 2,5x10 | 2 |
| 26 | 336.02.03.00.00 | Батарея аккумуляторная | 1015Л, 10,8V DC, Li-ion, 1500 mAh | 2 |
| 27 | 336.02.02.00.00 | Устройство зарядное в сборе | УЗ 10,8/1,6Л, 220В, ток зарядки-1,6А, V=12,9В | 1 |

*Поз. 7 - Редуктор в сборе арт. **337.03.00.00.00** – поставляется только в сборе.



ИНТЕРСКОЛ

Каталог запасных частей изделия

Действителен с:
16 ФЕВРАЛЯ 2015г.

ШУРУПОВЕРТ
ЭЛЕКТРИЧЕСКИЙ
АККУМУЛЯТОРНЫЙ

ША-6/10,8МЗ