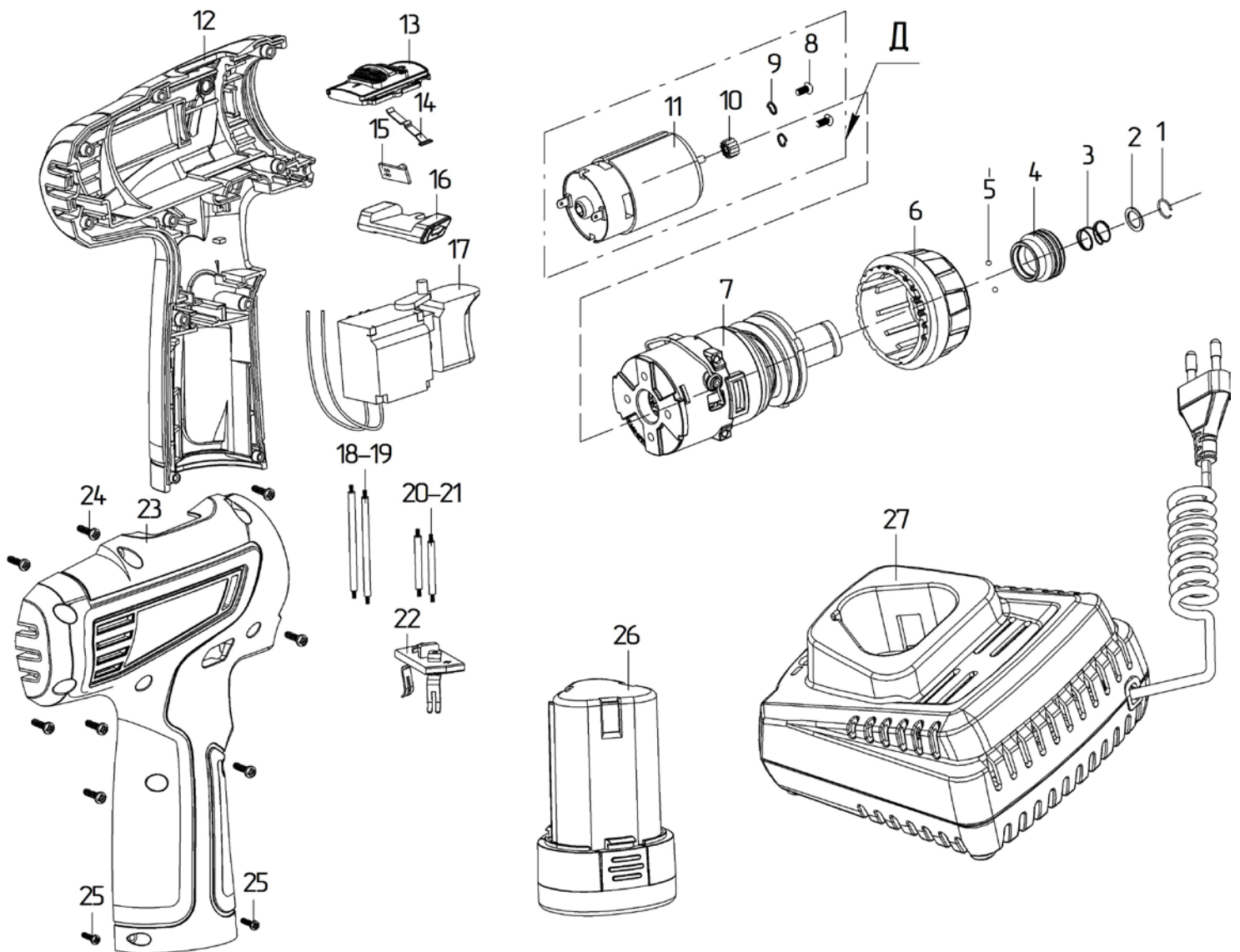


№ на схеме	Код	Обозначение по КД "ИНТЕРСКОЛ-Алабуга"	Наименование детали	Характеристика	К-во шт/изд
1	00.02.99.02.03	1002-001406	Кольцо пружинное	Кольцо В10.60С2А ГОСТ 13943-86	1
2	337.05.00.01.00	20134.758491.001	Кольцо		1
3	337.05.00.02.00	20134.753511.001	Пружина		1
4	337.05.00.03.00	20134.754176.001	Втулка		1
5	337.05.00.04.00	1002-001408	Шарик	Шарик 2,5-60 ГОСТ 3722	2
6	336.03.00.01.00	20133.712171.001	Кольцо-регулятор момента		1
7-11		1002-001403	Электродвигатель 10,8В с редуктором в сборе	INTER, 10,8V /550#, 7110-107501	1
7*	337.03.00.00.00		Редуктор в сборе		1
Д	336.04.00.00.00		Электродвигатель в сборе	Поз.8,9,10,11	1
8	00.02.04.01.13		Винт	М3x5	2
9	00.02.02.01.09		Шайба пружинная	Ø3	2
10	336.04.00.02.00		Шестерня	m=0.6,z=12	1
11	336.04.00.03.00		Электродвигатель	INTER, 10,8V /550#, 7110-107501	1
12	336.05.00.02.00	20133.301156.001	Корпус		1
13	336.05.00.01.00	20133.741684.001	Клавиша переключения скорости		1
14	336.05.00.04.00	20133.753641.002	Пружина пластинчатая		1
15,17 18-22		1002-001258	Выключатель в сборе	JINYUAN, JV08-6B, 5<15A/24VDC/5E4	1
15	331.04.00.01.00		Светодиод подсветки		1
16	336.05.00.03.00	20133.742151.001	Кнопка реверса		1
17	336.04.01.00.00		Выключатель	JINYUAN JV08-6B 5<15A 24V DC/5E4	1
18	336.04.01.01.00		Провод - Двигатель +	длина 110мм	1
19	336.04.01.02.00		Провод - Двигатель -	длина 110мм	1
20	336.04.01.03.00		Провод - Выключатель +	длина 40мм	1
21	336.04.01.04.00		Провод - Выключатель -	длина 40мм	1
22	336.04.01.05.00		Пластина контактная		1
23	336.05.00.04.00	20133.301156.002	Корпус накладка		1
24	00.02.03.01.51	1002-800769	Винт	3x12	8
25	00.02.03.01.59	1002-800973	Винт	2,5x10	2
26	336.02.03.00.00	1002-001412	Батарея аккумуляторная	1015Л, 10,8V DC, Li-ion, 1500 mAh	2
27	336.02.02.00.00	1002-001399	Устройство зарядное в сборе	УЗ 10,8/1,6Л, 220В, ток зарядки-1,6А, V=12,9В	1

*Поз. 7 - Редуктор в сборе арт. **337.03.00.00.00**– поставляется только в сборе.

	Каталог запасных частей изделия	
	Действителен с: 05 АПРЕЛЯ 2016г.	ШУРУПОВЕРТ ЭЛЕКТРИЧЕСКИЙ АККУМУЛЯТОРНЫЙ
		ША-6/10,8МЗ



INTERSKOL

Каталог запасных частей изделия

Действителен с:
05 АПРЕЛЯ 2016г.

ШУРУПОВЕРТ
ЭЛЕКТРИЧЕСКИЙ
АККУМУЛЯТОРНЫЙ

ША-6/10,8МЗ