

№ на схеме	Код		Наименование детали	Характеристика	К-во, шт./изд.
	ШМ-207/920П	ШМ-207/920Ф			
	<b>204.00.00.00.00</b>	<b>205.00.00.00.00</b>	<b>Машина в сборе</b>		<b>1</b>
1	5303256159	—  —	Маховик		1
2	5303447001	—  —	Пружина		1
3	5303211327	5303211327	Корпус двигателя		1
4	0000311066	—  —	Выключатель		1
5	5303444071	—  —	Фланец выключателя		1
6	0000483039	—  —	Подшипник шариковый	6203-2Z (17x40x12)	1
7	5301235062	—  —	Планка фиксации шнура		1
8	5302235002	—  —	Основание планки		1
9	5102235179	—  —	Втулка защитная		1
10	5303274091	—  —	Ротор		1
11	0000646017	—  —	Шпонка	4x4x20	1
12	0000483039	—  —	Подшипник шариковый	6203-2Z (17x40x12)	1
14	5303135013	—  —	Статор		1
15	5303435105	—  —	Скоба		1
17	0000457086	—  —	Винт	арт.G732-25 M6x25	1
18	5303217154	—  —	Корпус		1
19	5303216117	—  —	Накладка ручки		2
20	5303257131	—  —	Кнопка блокировки		1
21	5303447107.01	—  —	Пружина		1
22	5303234251	—  —	Штифт		1
23	5303287022	—  —	Мешок пылесборник		1
24	5303243006	—  —	Втулка		1
25	5303217300	—  —	Вентилятор		1
26	6604443079	—  —	Шайба	5,2x24x2	1
27	5303441002	—  —	Круг войлочный		1
28	5303243582	—  —	Кольцо		1
29	5303243584	—  —	Фланец		1
30	5303437017	—  —	Ключ специальный		1
31	5303246405	—  —	Скоба защитная		1
32	5303231153	—  —	Винт		1
33	381089	—  —	Шнур питания с вилкой		1
	<b>205.04.01.00.00</b>	<b>Нет</b>	<b>Конденсатор с наконечником в сборе</b>	<b>30мкФ+ РПИ-П</b>	<b>1</b>
34	0000321073	Нет	Конденсатор	Конденсатор К78-98-6 450x30 +/-10%	1
35	0000321073	Нет	Крышка		1
36	0000435099	Нет	Втулка резиновая		1
37	0000435152	Нет	Трубка изоляционная		1
38	6701182240	Нет	Колодка клеммная		1
	205.04.01.01.00	Нет	Разъем плоский	РПИ-П 1,5-(6,3) (КВТ)	2
39	6563447157-01	—  —	Вкладыш		2
40	5303216001	—  —	Адаптер пылеотсоса		1

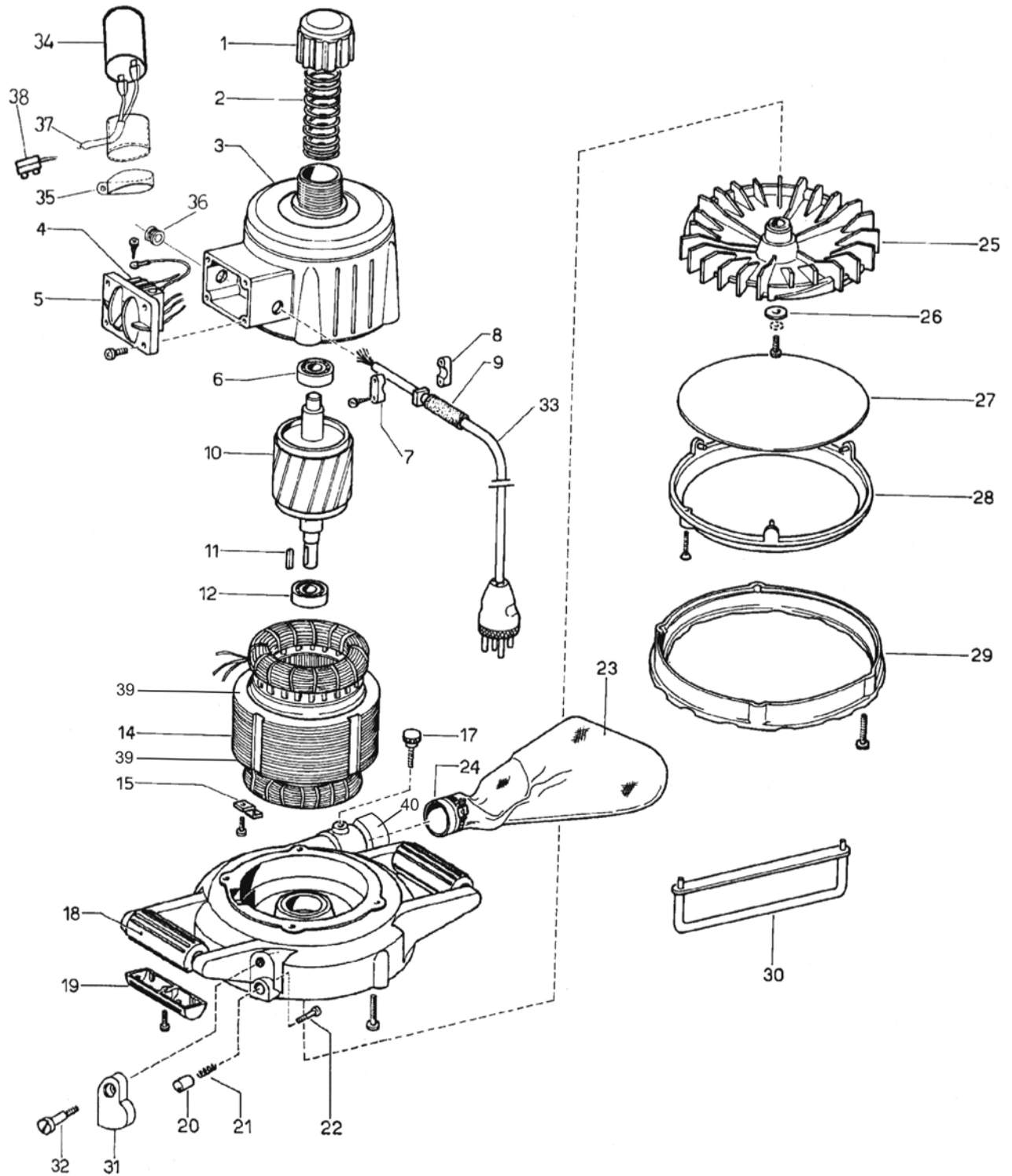


## Каталог запасных частей изделия

Действителен с:  
27 МАЯ 2015г.

МАШИНА РУЧНАЯ  
ЭЛЕКТРИЧЕСКАЯ  
ШЛИФОВАЛЬНАЯ

**ШМ-207/920П**  
**ШМ-207/920Ф**



**ИНТЕРСКОЛ**

Каталог запасных частей изделия

Действителен с:  
27 МАЙ 2015г.

МАШИНА РУЧНАЯ  
ЭЛЕКТРИЧЕСКАЯ  
ШЛИФОВАЛЬНАЯ

**ШМ-207/920П**  
**ШМ-207/920Ф**