

№ на схеме	Код	Наименование детали	Характеристика	К-во, шт./изд.
1	13.02.00.03.00	Гайка крепления шлифкруга		1
2	13.02.00.04.00	Фланец опорный шлифкруга		1
3	00.02.04.04.01	Винт	M6x20	1
4	00.02.01.01.06	Гайка	M6	1
5	13.02.01.01.00	Кожух защитный	Ø150	4
6	00.02.04.01.03	Винт	M5x15	4
7	00.02.02.01.05	Шайба гроверная	B14	4
8	58.03.01.01.00	Крышка редуктора		1
9	13.03.01.02.00	Шпиндель		1
10	13.03.01.05.00	Шпонка сегментная	13X4	1
11	00.01.01.01.27	Подшипник шариковый	6002.2Z	1
12	13.03.01.03.00	Шайба фиксирующая подшипника	Ø28x41x2	1
13	00.02.02.01.04	Шайба гроверная	Ø4	6
14	00.02.04.01.01	Винт	M4x10	3
15	13.03.01.04.00	Колесо зубчатое коническое	Z=42 (возможна замена 35.03.01.05.00)	1
16	00.02.99.02.08	Кольцо стопорное	B14	1
17	00.01.02.01.09	Подшипник роликовый	HK101410	1
18	00.02.03.01.53	Винт	5x30	4
19	58.03.02.01.00	Корпус редуктора		1
20	13.02.00.02.00	Ручка боковая		1
21	00.02.98.01.03	Кольцо пружинное	Ø6.3*1.2	1
22	35.03.02.03.00	Пружина фиксатора		1
23	58.03.02.02.00	Фиксатор шпинделя в сборе		1
24	00.02.01.01.08	Гайка 6-гранная	M8	1
<b>24*</b>	<b>13.03.02.06.00</b>	<b>Гайка самоконтрящаяся</b>	<b>M8x1.25</b>	<b>1</b>
25	13.03.02.05.00	Шестерня коническая	Z=13 с пазом (возможна замена 35.03.02.05.00)	1
<b>25*</b>	<b>13.03.02.05.01</b>	<b>Шестерня коническая</b>	<b>Z=13 без паза (возможна замена 35.03.02.05.01)</b>	<b>1</b>
26	00.01.01.01.21	Подшипник шариковый	6201.2Z	1
27	00.02.04.01.02	Винт	M4x12	3
28	13.04.02.01.00	Якорь с вентилятором	С лысками	1
<b>28*</b>	<b>13.04.02.01.01</b>	<b>Якорь с вентилятором</b>	<b>Без лысок</b>	<b>1</b>
29	13.04.00.01.00	Диафрагма		1
30	00.01.01.01.05	Подшипник шариковый	608.2Z	1
31	13.04.02.02.00	Втулка резиновая		1
32	00.02.03.01.04	Винт	4x16	4
33	13.04.00.06.00	Ручка накладка		1
34	00.10.04.01.01	Конденсатор	0,33 мкФ MEX GPF 40/85/21	1
35	00.10.01.01.01	Выключатель в сборе	KEDU HY44BC 250V 20(12)A 5E4	1
36	00.02.03.01.02	Винт	4x12	2
37	13.04.00.03.00	Планка фиксации шнура		1
38	13.04.00.05.00	Ручка		1
39	13.04.01.02.00	Спираль контактная		2
40	13.04.03.01.00	Щёткодержатель		2
41	13.04.03.02.00	Щётка		2
42	13.04.03.03.00	Колпачок щёткодержателя		2
45	13.04.00.04.00	Корпус двигателя		1
46	13.04.01.01.00	Статор		1
47	00.02.03.01.12	Винт	4x68	2
48	58.05.00.01.00	Заглушка		3
49	13.04.00.02.00	Трубка защитная		1
50	00.10.02.01.02	Шнур питания с вилкой	H05VV-F / 2 x 1,0мм <sup>2</sup>	1
51	27.03.02.03.00	Шайба фиксирующая подшипника	Ø19,5x41x2	1



Каталог запасных частей изделия

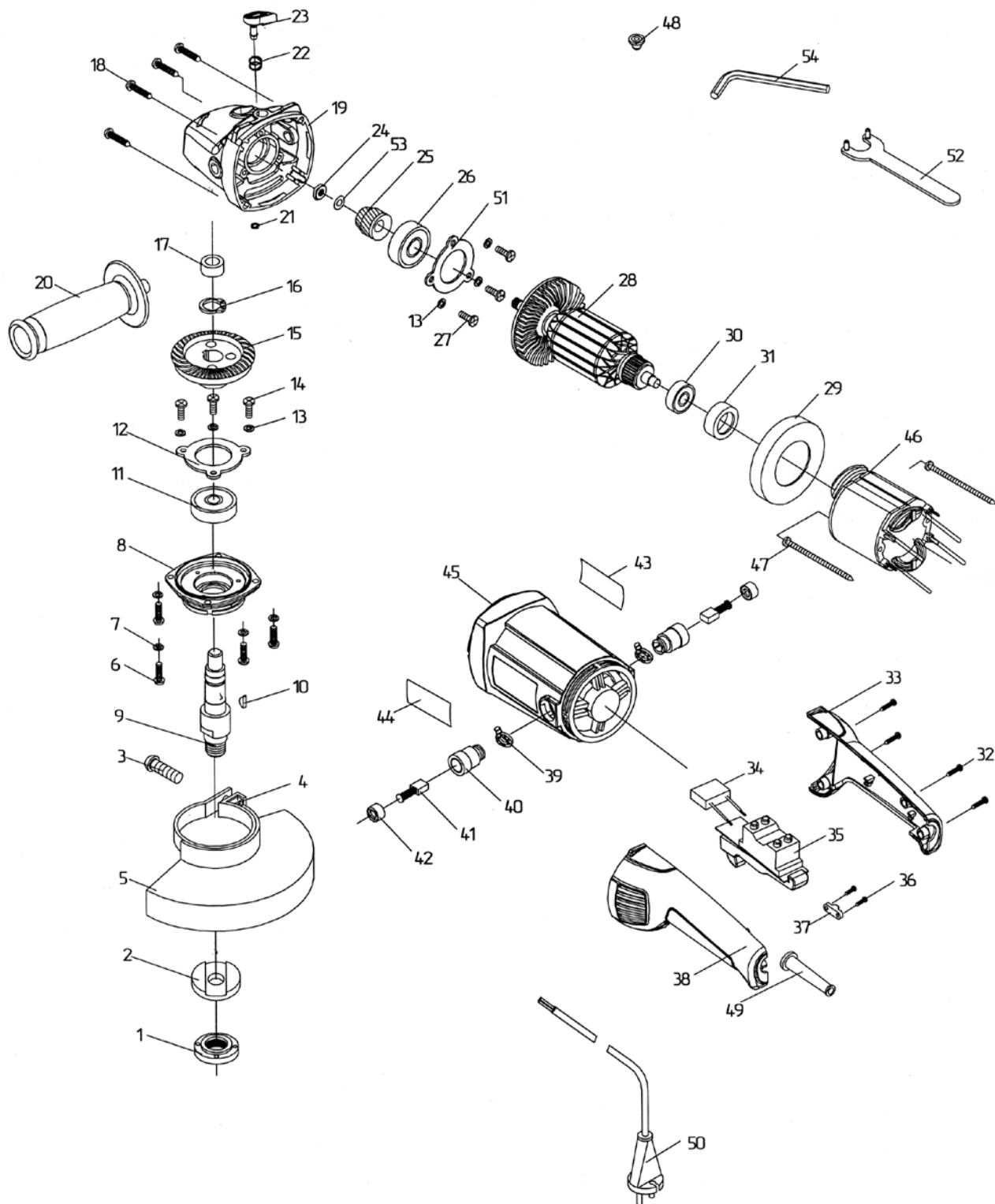
Действителен с:  
01 ОКТЯБРЯ 2016г.

МАШИНА РУЧНАЯ  
ЭЛЕКТРИЧЕСКАЯ  
УГЛОШЛИФОВАЛЬНАЯ

**УШМ-150/1300**

52	07.02.00.01.01	Ключ специальный		1
53	00.02.02.01.08	Шайба гроверная	Ø8	1
54	00.30.10.01.00	Ключ торцевой 6-гранный	S=5мм	1

\*Введено 10.2014г. Поз. 53 – исключить. Детали применять совместно.



**ИНТЕРСКОЛ**

Действителен с:  
01 ОКТЯБРЯ 2016г.

Каталог запасных частей изделия

МАШИНА РУЧНАЯ  
ЭЛЕКТРИЧЕСКАЯ  
УГЛОШЛИФОВАЛЬНАЯ

**УШМ-150/1300**