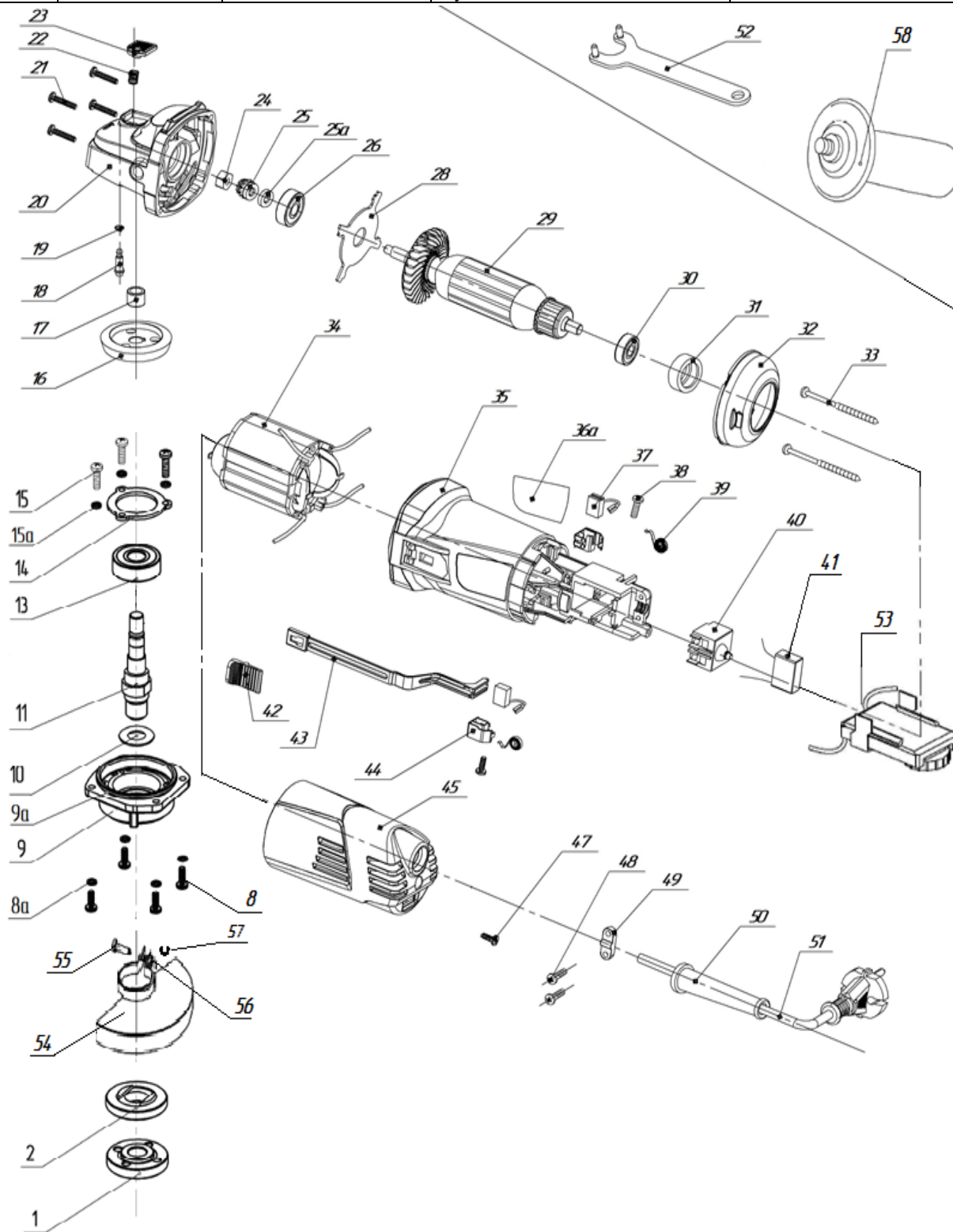


№ на схеме	Код	Обозначение по КД "Интерскол-Алабуга"	Наименование детали	Характеристика	К-во, шт./изд.
1	07.02.00.03.01	10355.711362.002	Гайка прижимная шлифкруга	M14	1
2	07.02.00.04.01	10357.711455.001	Фланец опорный шлифкруга		1
8	00.02.04.01.27	1002-000717	Винт	Винт В2.М4-6gx14.48 ГОСТ 17473-80	4
8a	00.02.02.01.04	1002-000713	Шайба пружинная	Шайба 4 65Г ГОСТ 6402-70	7
9	483.03.01.01.00	10339.731453.001	Крышка редуктора		1
9a	342.03.01.02.00	10355.754175.003	Кольцо уплотнительное	Ø51x1,5	1
10	342.03.01.03.00	10355.725133.001	Шайба	Ø12,1xØ23,5x1	1
11	483.03.00.01.00	10385.715513.001-01	Шпиндель		1
13	00.01.01.01.30	1002-000715	Подшипник шариковый	6201.2RS (12x32x10)	1
14	342.03.01.04.00	10355.741314.001	Крышка подшипника		1
15	00.02.04.01.01	1002-000841	Винт	Винт В2.М4-6gx10.48 ГОСТ 17473-80	3
15a	00.02.02.01.04	1002-000713	Шайба пружинная	Шайба 4 65Г ГОСТ 6402-70	3
16	342.03.00.02.01	10339.722344.002	Колесо зубчатое коническое	Z=38 (miniGears)	1
17	00.01.02.01.35	1002-000710	Подшипник игольчатый	НК0910 (9x13x10)	1
18	483.03.00.03.00	10355.715611.001	Фиксатор шпинделя		1
19	342.03.00.04.00	10355.754175.001	Кольцо резиновое		1
20	341.03.00.08.00	10364.301156.002	Корпус редуктора		1
21	00.02.04.01.25	1002-000945	Винт	Винт 2-4x25.016 ГОСТ 10621-80	4
22	342.03.00.05.00	10355.753513.001	Пружина фиксатора		1
23	342.03.00.06.00	10355.741684.002	Кнопка фиксатора шпинделя		1
24	41.04.02.07.00	1002-001094	Гайка	Гайка М8x1-6Н.12.38ХС.016 ГОСТ 15522-70	1
25	342.03.00.07.01	10339.722434.002	Шестерня коническая	Z=11 (miniGears)	1
25a	346.03.00.04.00	10339.758491.007	Шайба	8x14,5x2,5	1
26	00.01.01.01.20	1002-000016	Подшипник шариковый	6000.2RS (10x26x8)	1
28	342.03.00.09.00	10355.725327.002	Крышка подшипника		1
<b>29</b>	<b>354.04.02.01.00</b>	<b>10355.684244.006-03</b>	<b>Якорь с вентилятором</b>	<b>Ø35x55</b>	<b>1</b>
29a	352.04.02.02.00	1002-000727	Датчик скорости магнитный		1
30	00.01.01.01.23	1002-000019	Подшипник шариковый	608.2Z (8x22x7)	1
31	342.04.02.02.00	10355.754176.001	Втулка демпфирующая		1
32	346.04.02.03.00	10339.712447.001	Диафрагма		1
33	00.02.03.01.36	1002-001100	Винт	Шуруп DIN 7996 4x70- Ph-St-Zn	2
<b>34</b>	<b>346.04.01.00.00</b>	<b>10339.684214.001-01</b>	<b>Статор в сборе</b>	<b>Ø58.5x55</b>	<b>1</b>
35	346.05.00.01.00	10339.731211.001	Корпус двигателя		1
37	342.04.03.01.00	1002-000726	Щетка электрическая	6x11x16	2
38	00.02.03.01.25	1002-000972	Винт	Винт 2-3x10.016 ГОСТ 10621-80	2
39	342.04.03.02.00	10355.753633.003	Пружина кручения		2
40	00.10.01.04.02	1002-001833	Выключатель	KEDU HY28-71 8(8) A 250VAC 5E4	1
41	00.10.04.01.21	1002-001025	Конденсатор	MXY TYPE-X2Y2 0,22uF+2x2200PF Y2M 40/100/21/C	1
42	342.04.00.01.00	10355.741684.003	Клавиша выключателя		1
43	342.04.00.02.00	10355.741522.001	Тяга выключателя		1
44	342.04.03.03.00	10355.304129.001	Щеткодержатель		2
45	342.05.00.02.00	10355.731262.001	Крышка задняя		1
47	00.02.03.01.04	1002-000161	Винт	Винт 2-4x16.016 ГОСТ 10621-80	1
48	00.02.03.01.03	1002-000160	Винт	Винт 2-4x14.016 ГОСТ 10621-80	3
49	41.04.00.07.00	10355.741575.001	Планка фиксации шнура		1
50	41.04.00.06.00	10355.723171.001	Трубка защитная		1

	<b>Каталог запасных частей изделия</b>	
Действителен с: 26.09.2017г.	МАШИНА РУЧНАЯ ЭЛЕКТРИЧЕСКАЯ ШЛИФОВАЛЬНАЯ УГЛОВАЯ	<b>УШМ-125/1400Э</b>

51	00.10.02.03.01	1002-000453	Шнур питания с вилкой	H05RN-F 2x0,75mm <sup>2</sup> , 3.2m	1
52	07.02.00.01.01	10355.296441.001	Ключ специальный		1
53	354.04.00.01.00	1002-001010	Блок электронный	ОКТО 7 107980	1
<b>54</b>	<b>483.02.00.01.00</b>	<b>10387.305142.001</b>	<b>Кожух защитный в сборе</b>	<b>Ø125</b>	<b>1</b>
55	00.02.04.02.33	1002-001296	Болт	Болт М5х25 ГОСТ 7805-70	1
56	00.02.01.01.05	1002-002028	Гайка	Гайка М5-6Н.5 ГОСТ 5915-70	1
57	00.02.99.02.26	1002-002060	Кольцо стопорное 4 DIN 6799		1
58	07.02.00.02.01	10325.301551.001-02	Ручка боковая		1



**ИНТЕРСКОЛ**

Каталог запасных частей изделия

Действителен с: 26.09.2017г.

МАШИНА РУЧНАЯ  
ЭЛЕКТРИЧЕСКАЯ  
ШЛИФОВАЛЬНАЯ УГЛОВАЯ

**УШМ-125/1400Э**