

№ на схеме	Код	Наименование детали	Характеристика	К-во, шт./изд
1	07.02.00.03.01	Гайка крепления шлифкруга		1
2	26.02.00.04.00	Фланец опорный шлифкруга	Ø14 (п. спекание)	1
3	26.02.01.00.00	Кожух защитный в сборе	Ø125	1
4	302.03.00.01.00	Втулка уплотнительная		1
5	00.02.04.01.02	Винт	M4x12	4
-	00.02.02.01.04	Шайба пружинная	Ø4	4
6	302.03.01.01.00	Крышка редуктора		1
7	00.01.01.01.30	Подшипник шариковый	6201RS (12x32x10)	1
8	26.03.00.01.00	Крышка подшипника		1
9	00.02.04.05.03	Винт	M4x10	3
10	302.03.00.02.00	Шпиндель		1
11	302.03.00.03.00	Колесо зубчатое коническое	Z=38	1
12	00.01.02.01.17	Подшипник роликовый	НК0808 (8x12x8)	1
13	26.03.02.01.00	Корпус редуктора		1
13*	26.03.02.01.01*	Корпус редуктора		1
14	00.02.03.01.08	Винт	4x25	4
15	26.03.02.05.00	Кнопка фиксатора шпинделя		1
16	26.03.02.04.00	Пружина фиксатора шпинделя		1
17	26.03.02.03.00	Фиксатор шпинделя		1
18	00.02.01.01.06	Гайка	M6	1
19	00.02.02.01.06	Шайба пружинная	Ø6	1
20	26.04.02.03.00	Шестерня коническая	Z=11	1
21	00.01.01.01.65	Подшипник шариковый	608-2RS (8x22x7)	1
22	26.03.02.06.00	Кольцо		1
23	26.03.02.02.00	Кольцо стопорное		1
23*	00.02.99.01.02*	Кольцо пружинное	Ø22	1
24	26.04.00.01.00	Диафрагма		1
25	302.02.00.01.00	Крышка диафрагмы		1
26	302.04.02.01.00	Якорь с вентилятором	Ø35,1x55, 220V-240V,1400W	1
27	00.02.03.01.36	Винт	4x70	2
28	00.01.01.01.25	Подшипник шариковый	607-2RS (7x19x6)	1
29	302.04.02.02.00	Втулка резиновая		1
30	302.04.02.03.00	Кольцо магнитное		1
31	302.04.01.00.00	Статор в сборе	Ø58,5x55, 220V-240V,1400W	1
32	302.05.00.01.00	Корпус двигателя		1
33	00.02.03.01.02	Винт	4x12	2
34	302.05.00.02.00	Крышка щетки левая		1
35	00.02.03.01.25	Винт	3x10	2
	302.04.03.00.00	Комплект щеток электрических	Поз. 36,38	1
36	302.04.03.01.00	Щетка электрическая самоотключающаяся	9x6x16 (использовать совместно с арт. 302.04.03.02.00)	1
37	302.04.03.03.00	Щеткодержатель		2
38	302.04.03.02.00	Щетка электрическая	9x6x16 (использовать совместно с арт. 302.04.03.01.00)	1
39	302.04.03.04.00	Пружина спиральная		2
40	302.05.00.03.00	Крышка щетки правая		1
41	302.05.00.04.00	Ручка накладка		1
42	00.02.03.01.04	Винт	4x16	4
43	302.04.04.00.00	Блок электронный		1
44	00.10.01.01.27	Выключатель	KEDU HY15DB 12(10)A 250V~5E4 IP50	1
45	302.05.00.05.00	Клавиша выключателя		1



Каталог запасных частей изделия

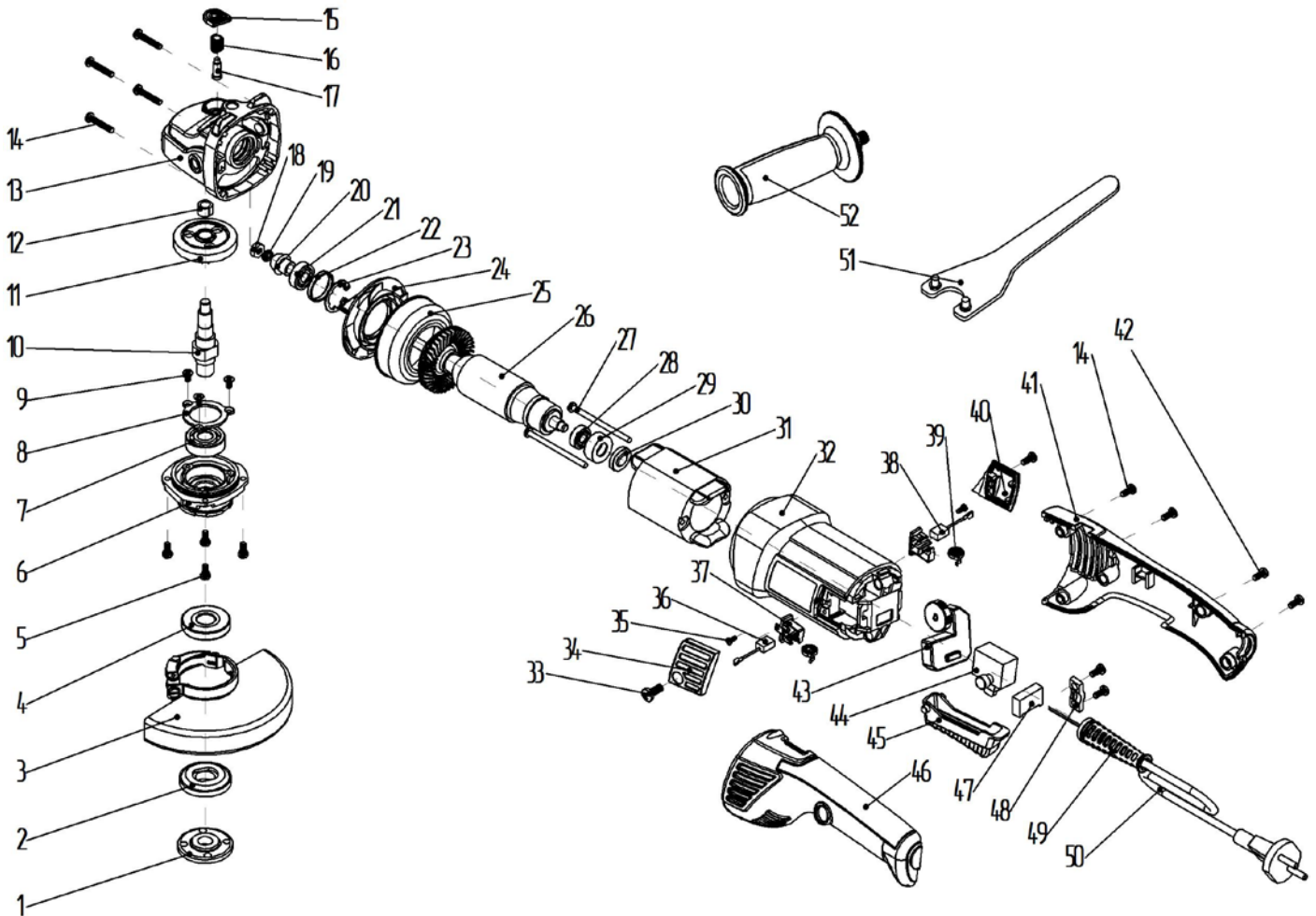
Действителен с:
01 ОКТЯБРЯ 2017г.

МАШИНА РУЧНАЯ
ЭЛЕКТРИЧЕСКАЯ
ШЛИФОВАЛЬНАЯ УГЛОВАЯ

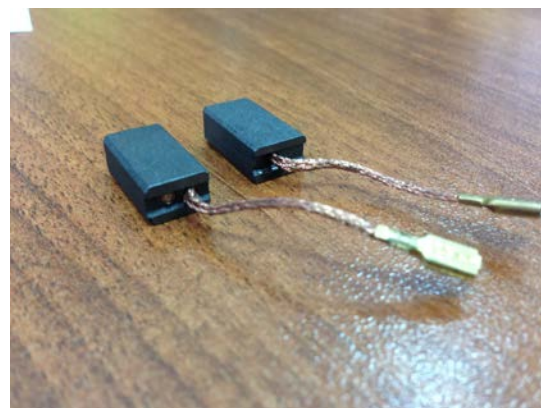
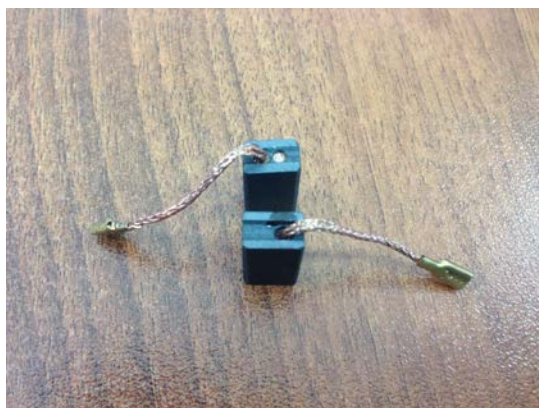
**УШМ-
125/1400ЭЛ**

46	302.05.00.06.00	Ручка		1
47	00.10.04.01.02	Конденсатор	0,22мкФ МЕХ GPF 40/85/21	1
48	26.05.00.05.00	Планка фиксации шнура		1
49	26.04.00.02.00	Трубка защитная		1
50	00.10.02.03.02	Шнур питания с вилкой	H05RN-F 2x1,0мм ² -2,3м	1
51	07.02.00.01.01	Ключ специальный		1
52	07.02.00.02.01	Ручка боковая		1

*Введено с 10.2017г. Поз. 22 (кольцо резиновое) – аннулируется. Изменения - см. рисунки ниже.



Комплект щеток электрических арт. 302.04.03.00.00

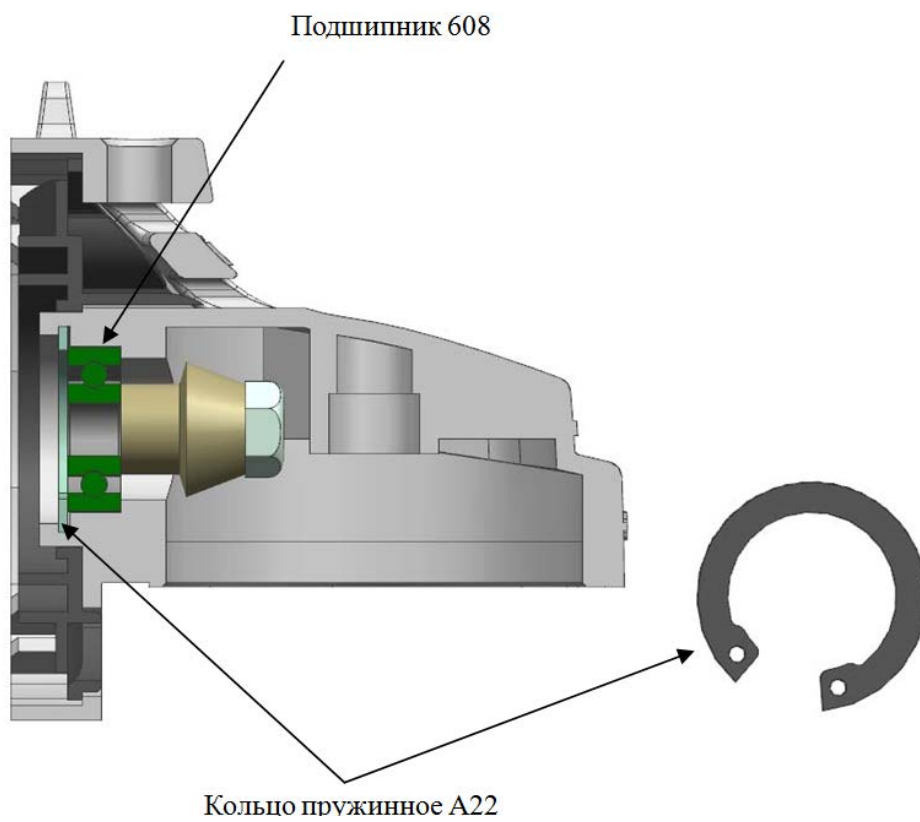
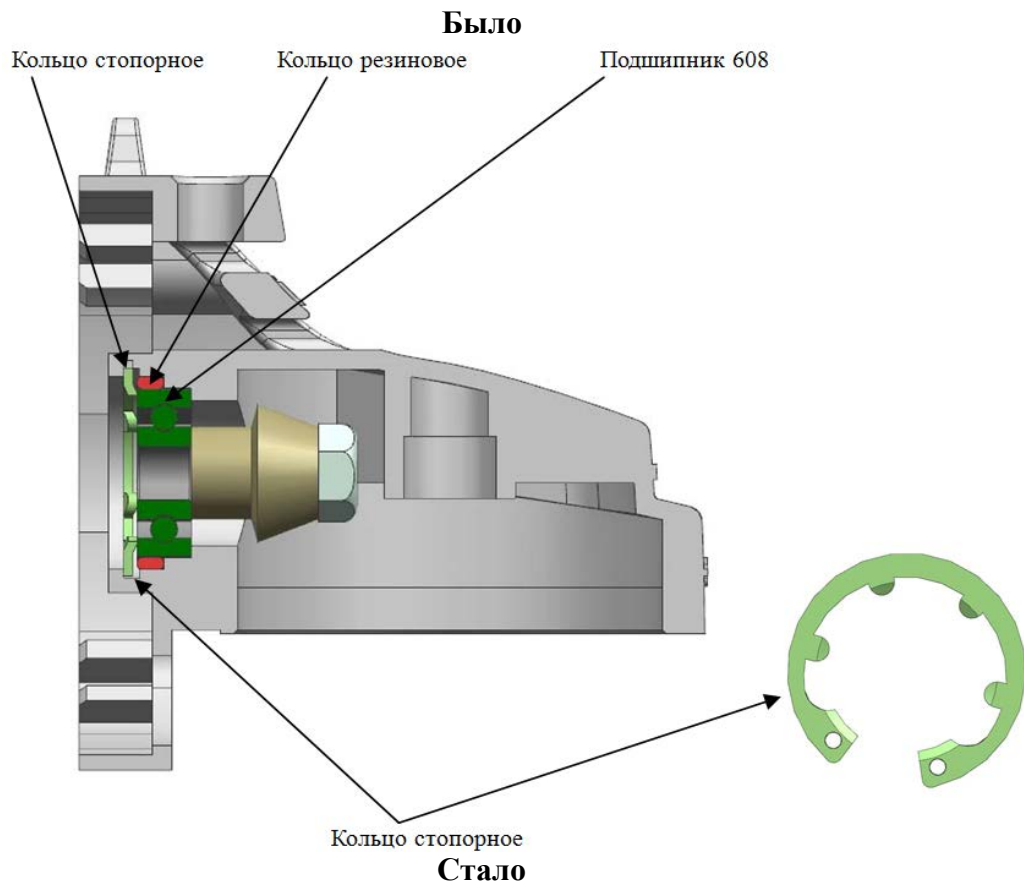


Каталог запасных частей изделия

Действителен с:
01 ОКТЯБРЯ 2017г.

МАШИНА РУЧНАЯ
ЭЛЕКТРИЧЕСКАЯ
ШЛИФОВАЛЬНАЯ УГЛОВАЯ

**УШМ-
125/1400ЭЛ**



ИНТЕРСКОН

Каталог запасных частей изделия

Действителен с:
01 ОКТЯБРЯ 2017г.

МАШИНА РУЧНАЯ
ЭЛЕКТРИЧЕСКАЯ
ШЛИФОВАЛЬНАЯ УГЛОВАЯ

**УШМ-
125/1400ЭЛ**